

PRESOSTATOS

Presostatos regulables

- Presostatos tipo membrana
- Contacto de seguridad por baja presión regulable
- Regulación ajustable



CÓDIGO	MODELO	PRESOSTATOS (BAR)				Conexión	Compatibilidad
		Min.	Máx.	Seguridad baja presión	Ajustes de fábrica*		
22030000901030	DSSG- 1 con piloto **	1,5	4,0	0,8	1,6-2,6 - 0,8	10 mm	Diesel-HVO
22030000900030	DSSG- 1 sin piloto **	1,5	4,0	0,8	1,6-2,6 - 0,9	10 mm	Diesel-HVO
22030000901040	DSSG- 2 con piloto **	3,7	6,5	0,8	*	10 mm	Diesel-HVO
22030000900040	DSSG- sin piloto**	3,7	6,5	0,8	*	10 mm	Diesel-HVO
22030000002211	SS- 1A	-	1,2	-	*	1/ 4" IG	Agua, Diesel-HVO
22030000002201	SS-1iA 1/4 F	0,3	-	-	*	1/ 4" IG	Agua, Diesel-HVO

* Otros ajustes disponibles según necesidades del cliente

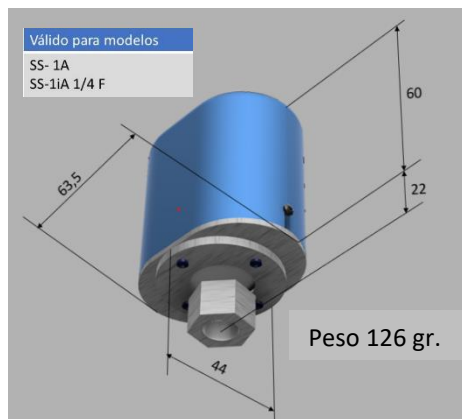
** DSSG - Incluyen tuerca y anillo como recambio para los grupos de presión Inpro

Características eléctricas

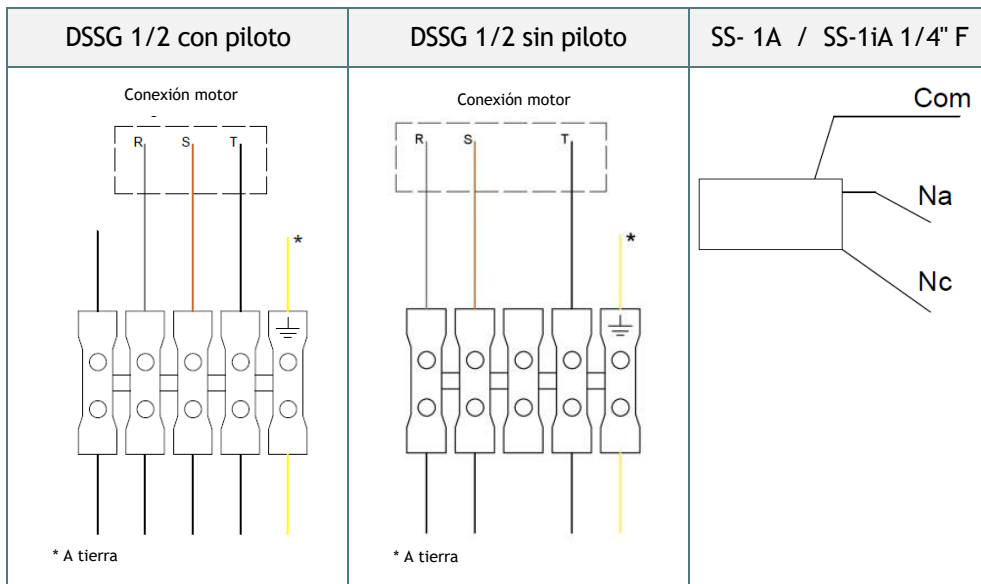
Características eléctricas	Corriente (A)	Rango de temperatura de funcionamiento	Protección
Calibre nominal /250V AC	5	0 to +60 °C	IP20
Calibre térmico /250V AC	17,5	-5 to +55 °C	IP20

FICHA TÉCNICA

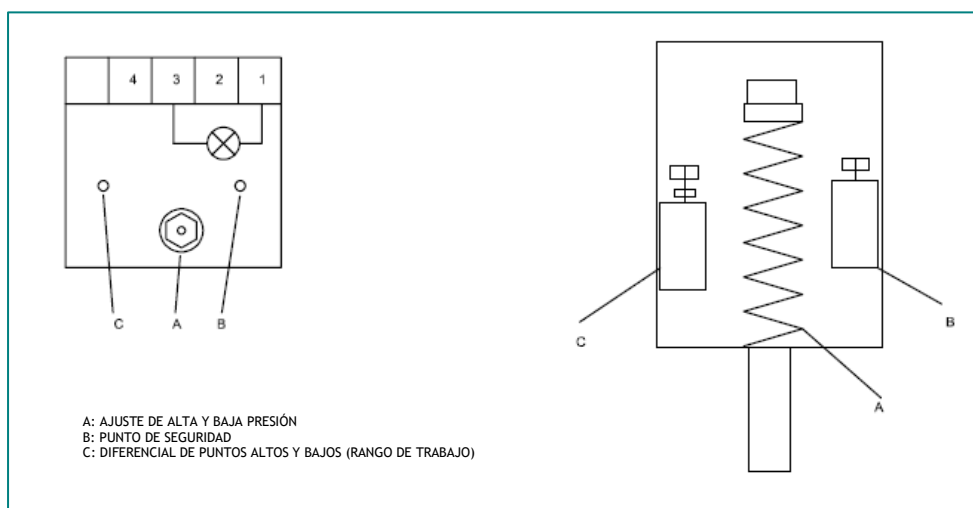
Dimensiones y peso



Cableado



Ajuste DSSG




research + development

C/Invierno, 4-6
28500 Arganda del Rey - Madrid - Spain
Tel.: (+34) 918 719 294
info@inprord.com - www.inprord.com



simka
Inpro Research and Development SL, Zweigstelle/ Niederlassung Deutschland

63457 Hanau - Voltastr., 10
Deutschland / Germany
Tel.: (+49) 06181/9587-0
info@simka.de - www.simka.de