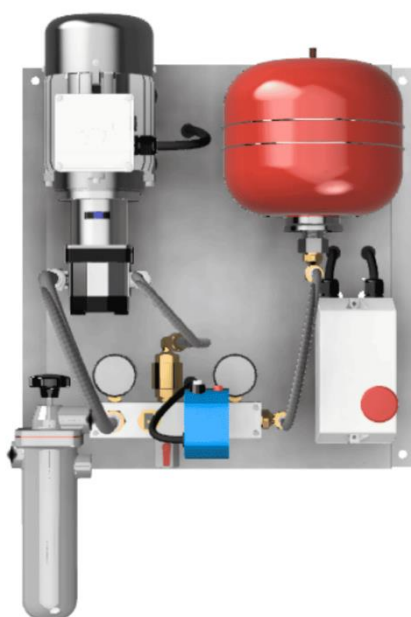


GRUPOS DE PRESIÓN

GP 70 -1500



Instalación y mantenimiento de los Grupos de Presión

Modelos: GP-70 N / GP-70 GE / GP-130 N / GP-130 GE / GP-200 N / GP-200 GE / GP-300 N / GP-300 GE / GP-500 N
/ GP-500 GE / GP-800 N / GP-800 GE / GP-1500 N / GP-1500 GE / GC-N / GC-GE y todos los modelo GP-M

Manual Original



V01 / 01-25

1. Introducción.....	4
2. Instalación.....	5
3. Esquemas eléctricos de conexión	11
4. Características técnicas	17
5. Puesta en marcha	18
6. Controles	19
7. Indicadores	21
8. Aspiración: curvas de cotas y longitud total	22
9. Diámetros de tubería.....	23
10.Reparación y mantenimiento	24
11.Guía de posibles averías	26
12.Transporte, manutención y almacenamiento	27
13.Seguridad	28
14.Declaración de conformidad	29
15.Garantía Inpro.....	30

1. Introducción

DESCRIPCIÓN DE LOS GRUPOS DE PRESIÓN INPRO

Los grupos de presión Inpro son equipos utilizados para trasegar gasóleo de un depósito principal a distintos puntos de consumo. Pudiendo ser estos tanto de alimentación eléctrica monofásica [W], como trifásica [T], compactos, probados y montados para su instalación final.

El equipo completo está formado por:

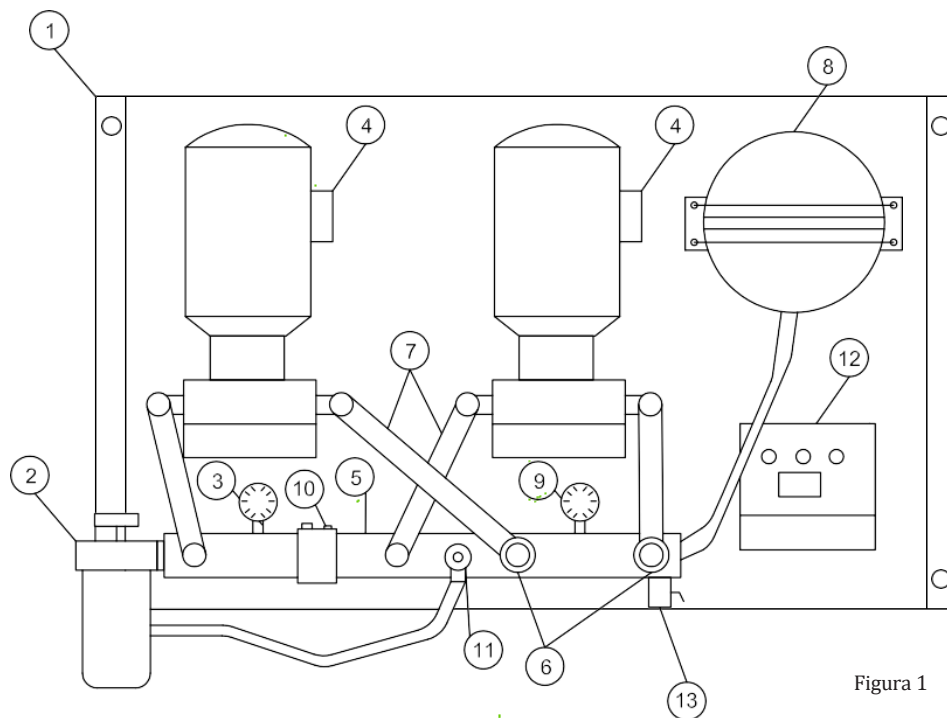


Figura 1

- | | |
|-------------------------|---------------------------|
| 1. Vaso de expansión | 7. Bancada |
| 2. Manómetro | 8. Filtro |
| 3. Presostato | 9. Vacuómetro |
| 4. Válvula de seguridad | 10. Motobombas [N o GE] |
| 5. Cuadro eléctrico | 11. Colector de unión |
| 6. Válvula de esfera | 12. Válvulas de retención |
| | 13. Uniones flexibles |

NOTA: Los equipos de trasiego Inpro estándar no están proyectados ni fabricados para utilizarse en atmósferas potencialmente explosivas.

2. Instalación

La instalación y puesta en marcha debe ser realizado por una empresa instaladora.

Se deberá tener en cuenta:

- Se instalará en una pared lisa, sólida y ambiente seco. En el caso de los equipos de gran caudal se recomienda realizar una bancada sólida en el suelo si fuera necesario.
- El grupo de presión siempre debe de permanecer visible y accesible.
- Deberá de instalarse dentro de las cotas de aspiración. (Ver pág. 22)
- En caso de instalarse en la intemperie, se deberá garantizar la protección adecuada.
- Si la tubería se encuentra en la intemperie deberá protegerse con aislante térmico.

- El grupo de presión debe ser instalado fuera de atmósferas explosivas, para estas zonas ver equipos antidefragantes.

La instalación de los grupos de presión se realizará de la siguiente manera:

1. Fijar el equipo a la pared, ver tabla pág. 6.
2. Realizar la conexión eléctrica según modelos.
Ver págs. 11-16.
3. Interconexión hidráulica.

CONEXIÓN TUBERÍA DE ASPIRACIÓN

1. Interconectar el tramo de aspiración entre el grupo, (ver figura 1 punto 2) y el depósito utilizando tubería de cobre (recomendación), y el uso de racores de compresión con el fin de garantizar una buena estanqueidad.
2. Se recomienda colocar los racores 1-2-3 incluidos en los modelos GP-70, 130, 300 y 500 según figura 2 e intercalar una llave de corte en la aspiración "A".
(Aislamiento aspiración del grupo de presión del depósito principal.)

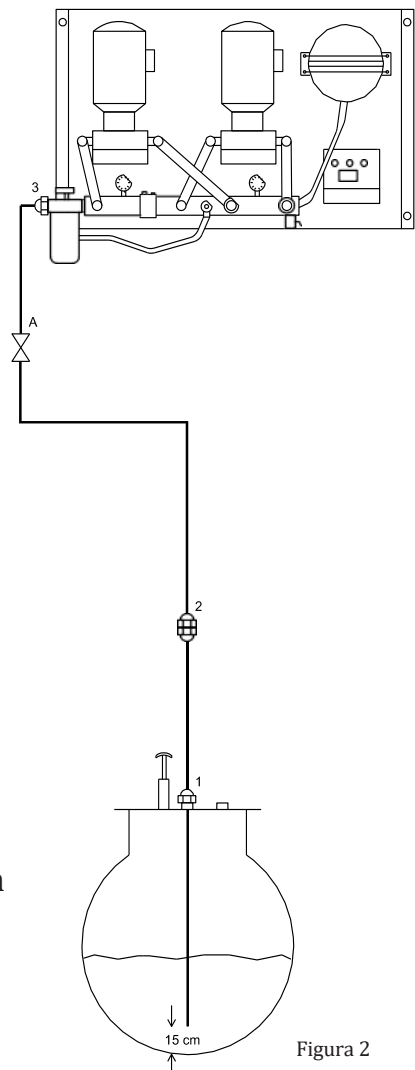


Figura 2

- La instalación dentro del depósito, se realizará bien mediante aspiración flotante, o bien mediante un tubo dejando un margen de 15 cm del fondo según figura 2.
- NO SE DEBE INSTALAR VÁLVULA DE PIE, debido a que aumenta la pérdida de carga e impide el retorno del combustible si existe una sobrepresión. El equipo está compuesto por elementos que evitan el descebado de la instalación.

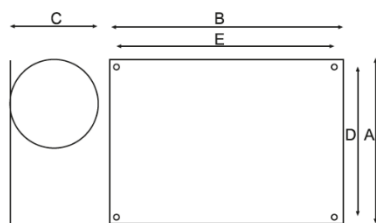
CONEXIÓN TUBERÍA DE IMPULSIÓN

- Interconectar el tramo de impulsión entre el grupo de presión, (ver figura 1 punto 13) y el punto de consumo utilizando tubería de cobre, e intercalar los elementos necesarios para alimentar quemadores 1 o 2 etapas (ver pág. 10), grupos electrógenos (depósitos) (ver pág. 10) o quemadores modulantes, (ver pág. 11).

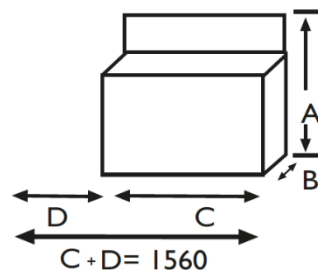
FIJACIÓN DEL GRUPO

MODELO	GP-70 GP-130 GP-200	GP-300	GP-500 GP-800	GP-70 GE GP-130 GE GP-200 GE	GP-300 GE	GP-500 GE GP- 800 GE	GP-1500 GP-1500 GE	GP-GC
A	450	690	690	700	800	890	1.170 1.450	1.420
B	470	520	520	470	500	570	750	780
C	300	340	340	300	340	340	460	800
D	440	485	395	440	470	540	700	760
E	420	650	660	670	770	860	1.120	1.560

Se deberá evitar la entrada de agua y la formación de condensaciones en el lugar donde se instale el grupo de presión. (Arquetas, casetas, etc...)

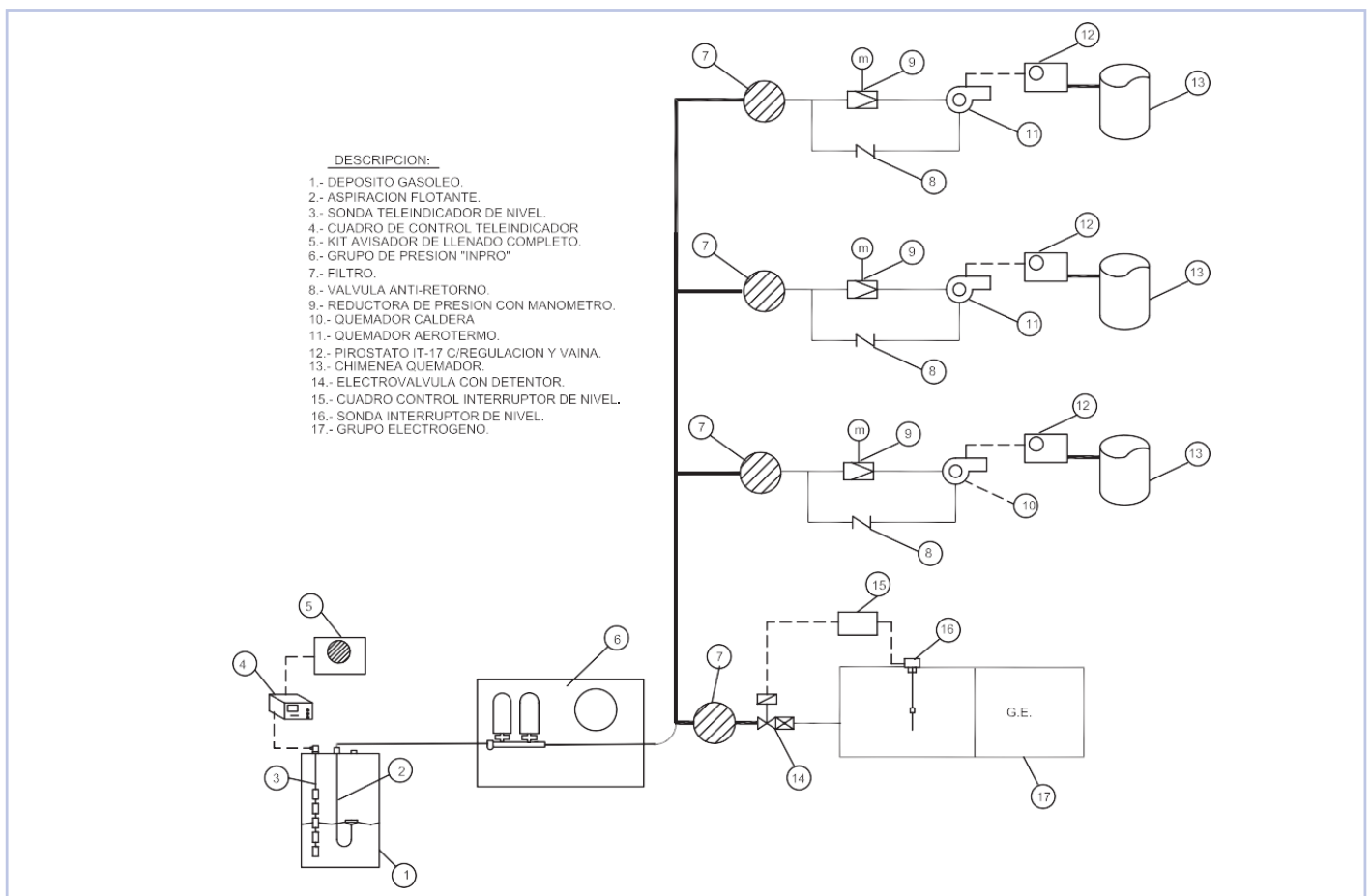


Dimensiones para grupos de una y dos bombas



Dimensiones para grupos gran caudal

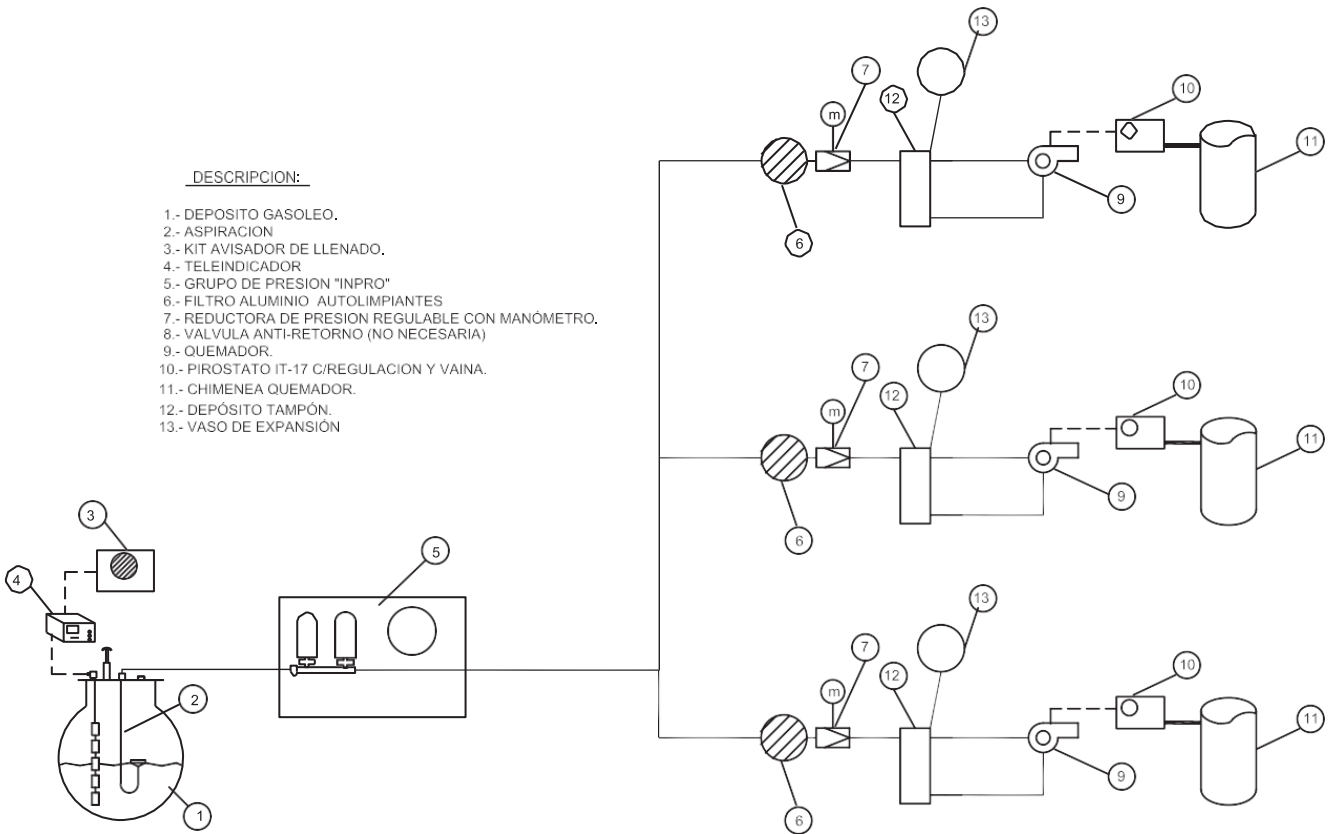
Instalación con grupo de presión para alimentar varios quemadores y un grupo electrógeno



Instalación con grupo de presión para alimentar varios quemadores modulantes

DESCRIPCION:

- 1.- DEPÓSITO GASOLEO.
- 2.- ASPIRACION
- 3.- KIT AVISADOR DE LLENADO.
- 4.- TELEINDICADOR
- 5.- GRUPO DE PRESION "INPRO"
- 6.- FILTRO ALUMINIO AUTOLIMPIANTES
- 7.- REDUCTORA DE PRESION REGULABLE CON MANÓMETRO.
- 8.- VALVULA ANTI-RETORNO (NO NECESARIA)
- 9.- QUEMADOR.
- 10.- PIROSTATO IT-17 C/REGULACION Y VAINA.
- 11.- CHIMENEA QUEMADOR.
- 12.- DEPÓSITO TAMPÓN.
- 13.- VASO DE EXPANSIÓN



CONEXIÓN ELÉCTRICA

Todos los equipos se conectan de fábrica para redes trifásicas a 400 V. con neutro, excepto ejecuciones especiales y las versiones estándar monofásicas.

Para redes trifásicas a 230 V. se debe modificar la alimentación según los esquemas de las páginas 12-12-15. Regular el térmico de protección según la tabla al pie.

El equipo debe conectarse a una instalación dotada de protección frente a contactos eléctricos directos e indirectos, tal como exige la ITC-BT-24 del Reglamento Electrotécnico de Baja Tensión (R.D. 842/2002)

MANDO ALTERNATIVO ELECTRÓNICO

Cuadro de conexiones y control en grupos gemelos (dos bombas).

- Señalización:
 - Piloto BP: Indica bloqueo por baja presión
 - Piloto ter-1; ter-2: Indican el bloqueo de motor por el salto de los relés térmicos de protección.
 - Piloto de derrame (opcional): Indica el bloqueo por derrame.
- Maniobra:
 - Conmutador en AUTO: Arranque alternativo de los motores de forma automática.
 - Conmutador en MANU (B1-B2): Selección de una de las moto-bombas de forma manual, en caso de avería.

VARIADOR

Cuadro de conexiones y control en grupos sencillos monofásicos. Conectado a 230 Vca. monofásico.

Dotado de protección por consumo del motor, cortocircuito del motor, falta de comunicación con el motor.

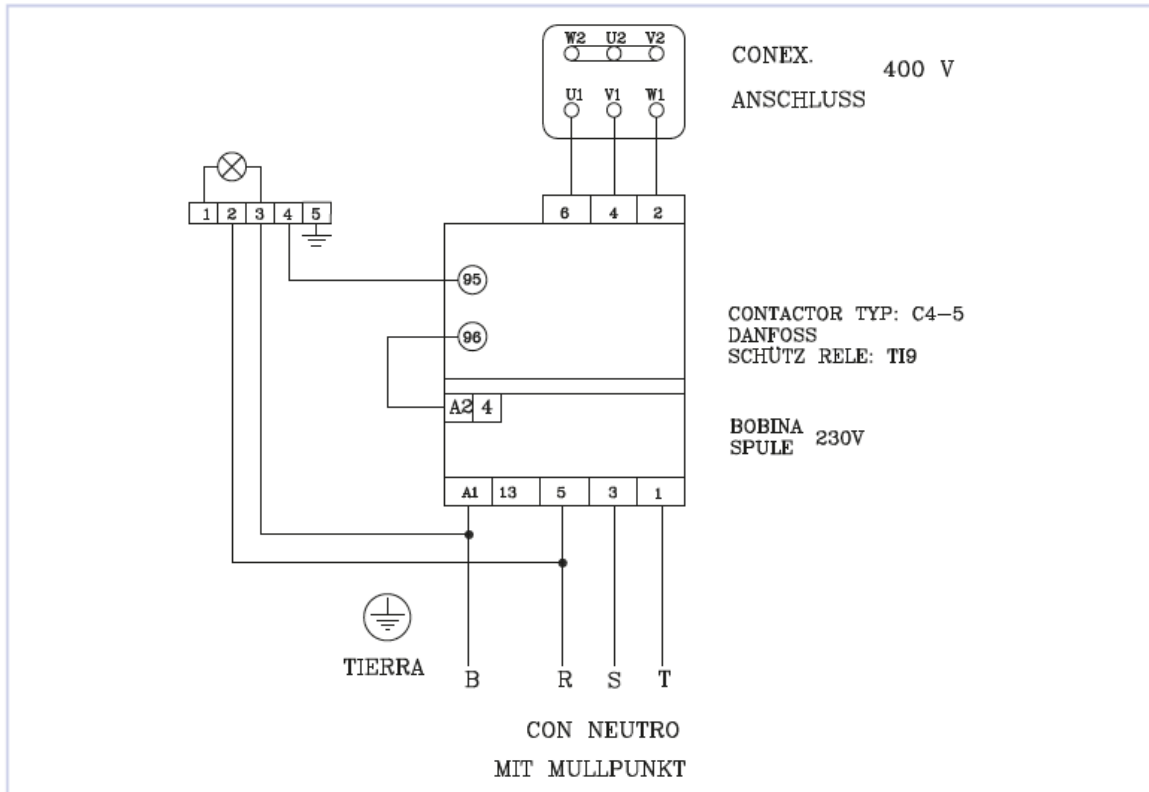
BLOQUE CONTACTOR (Guardamotor)

Cuadro de conexiones y control en grupos sencillos trifásico (una bomba). Conectado de fabrica a 400 V. con neutro, ó 230 V. según versiones. Dotado de contactor y relé térmico de protección

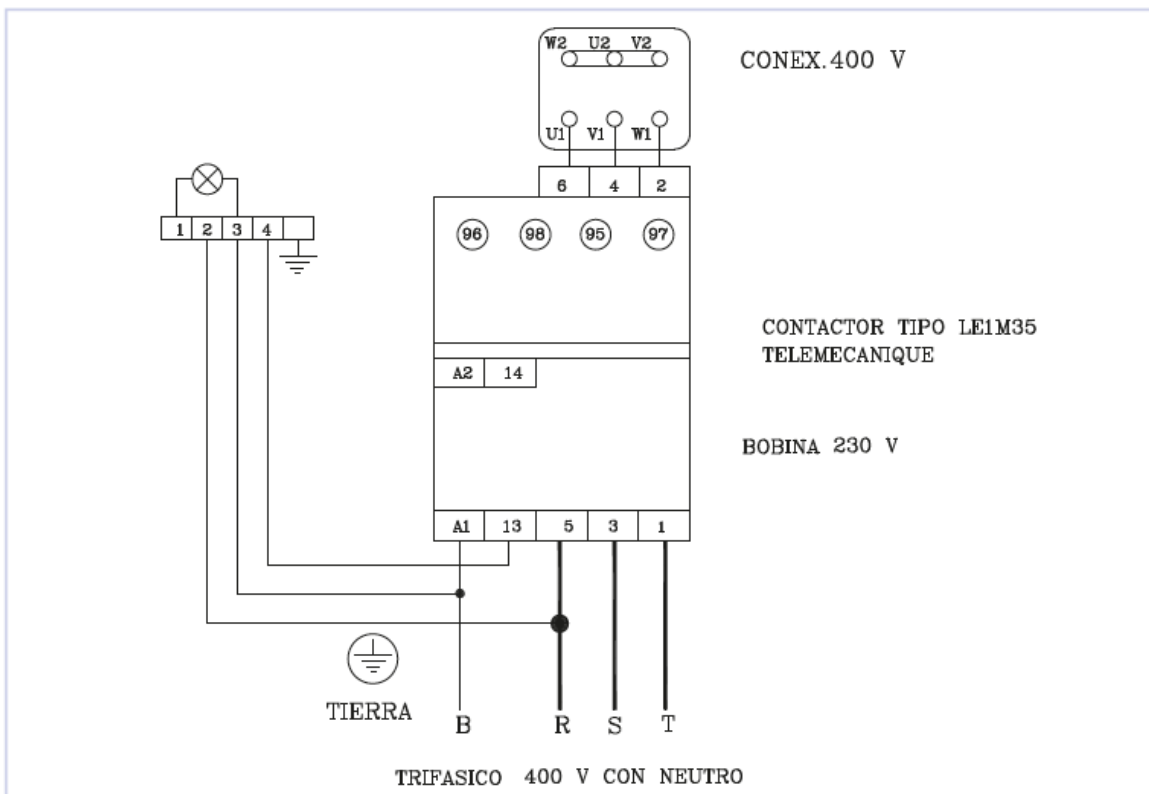
GP-70	220 V	0,7
	380 V	MÍNIMO
GP-130	220 V	1,07
	380 V	MÍNIMO
GP-300	220 V	1,5
	380 V	MÍNIMO
GP-500	220 V	1,5
	380 V	MÍNIMO
GP-800	220 V	3,3
	380 V	MÍNIMO
GP-1500	220 V	4,7
	380 V	MÍNIMO

3. Esquemas eléctricos de conexión

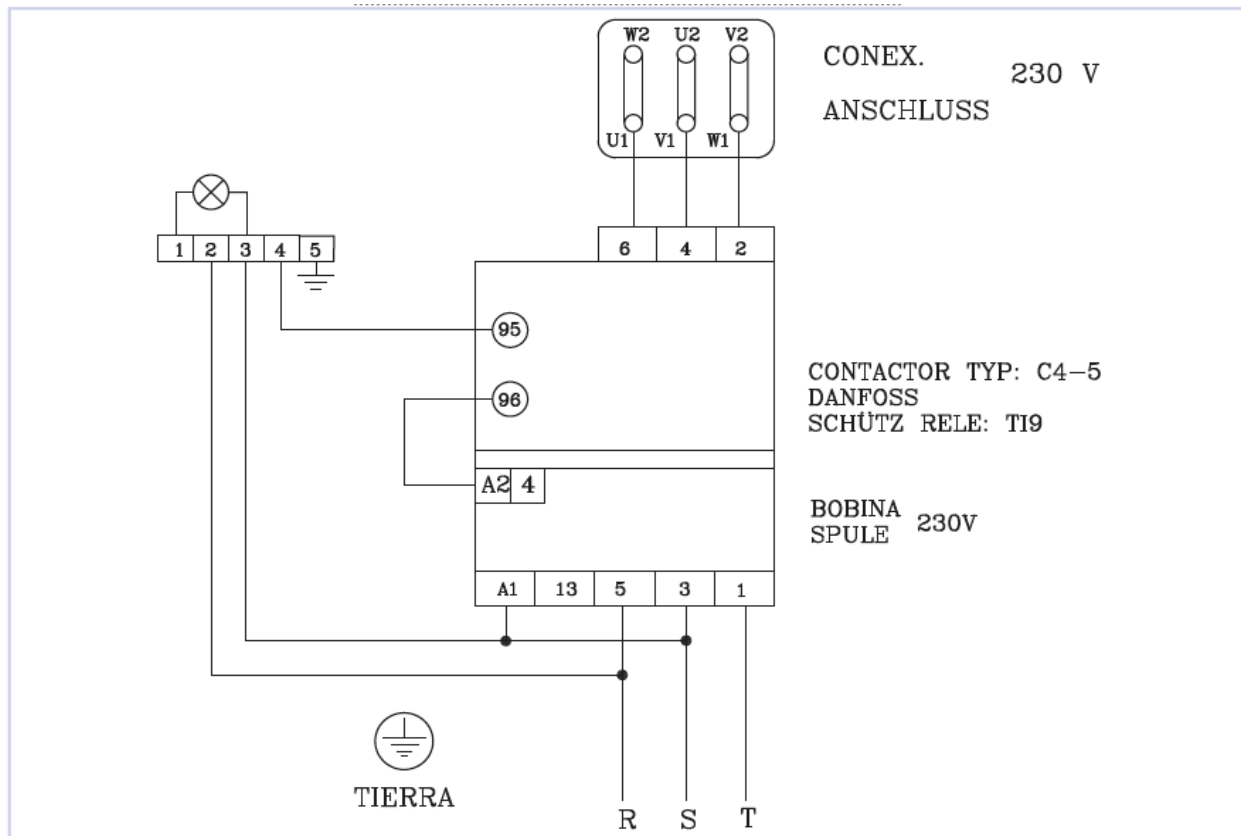
380 / 400 V. Trifásico con neutro Danfoss



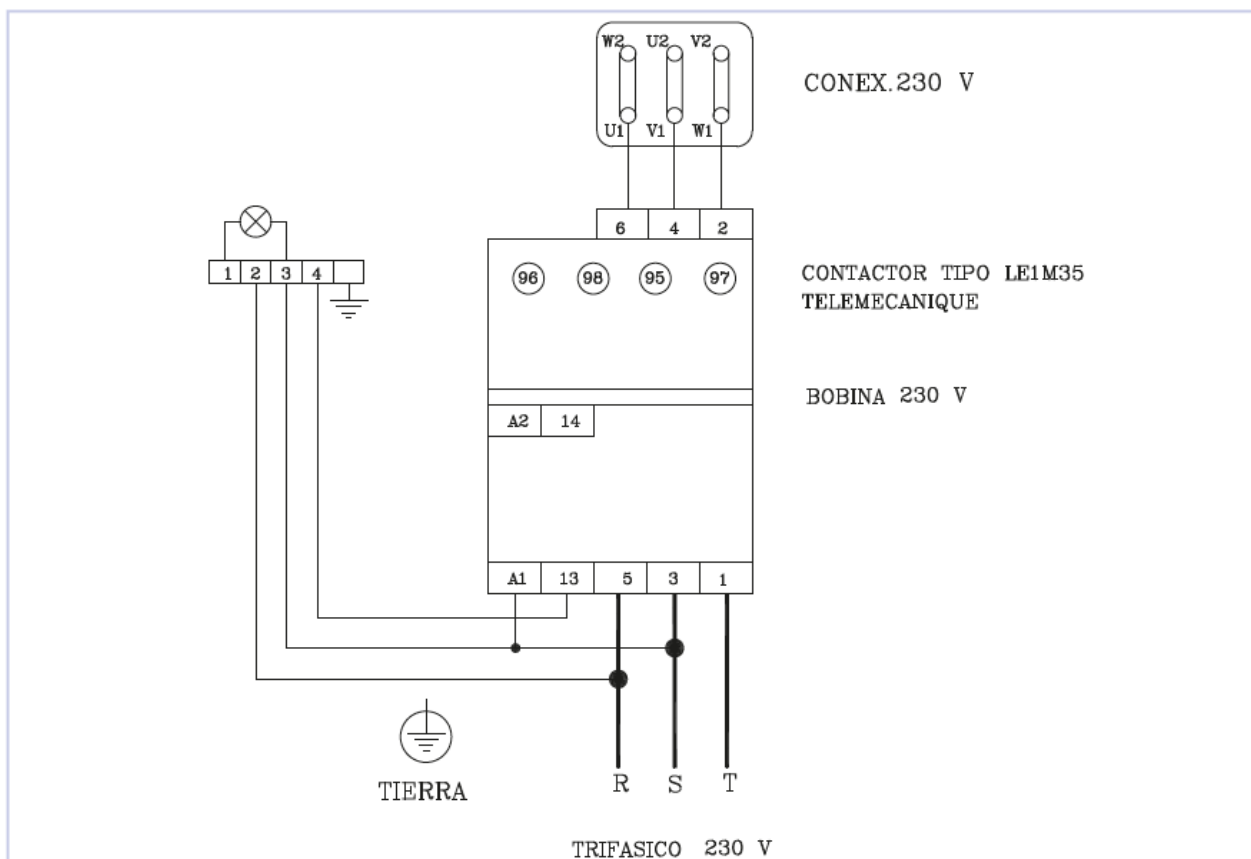
380 / 400 V. Trifásico con Telemecanique



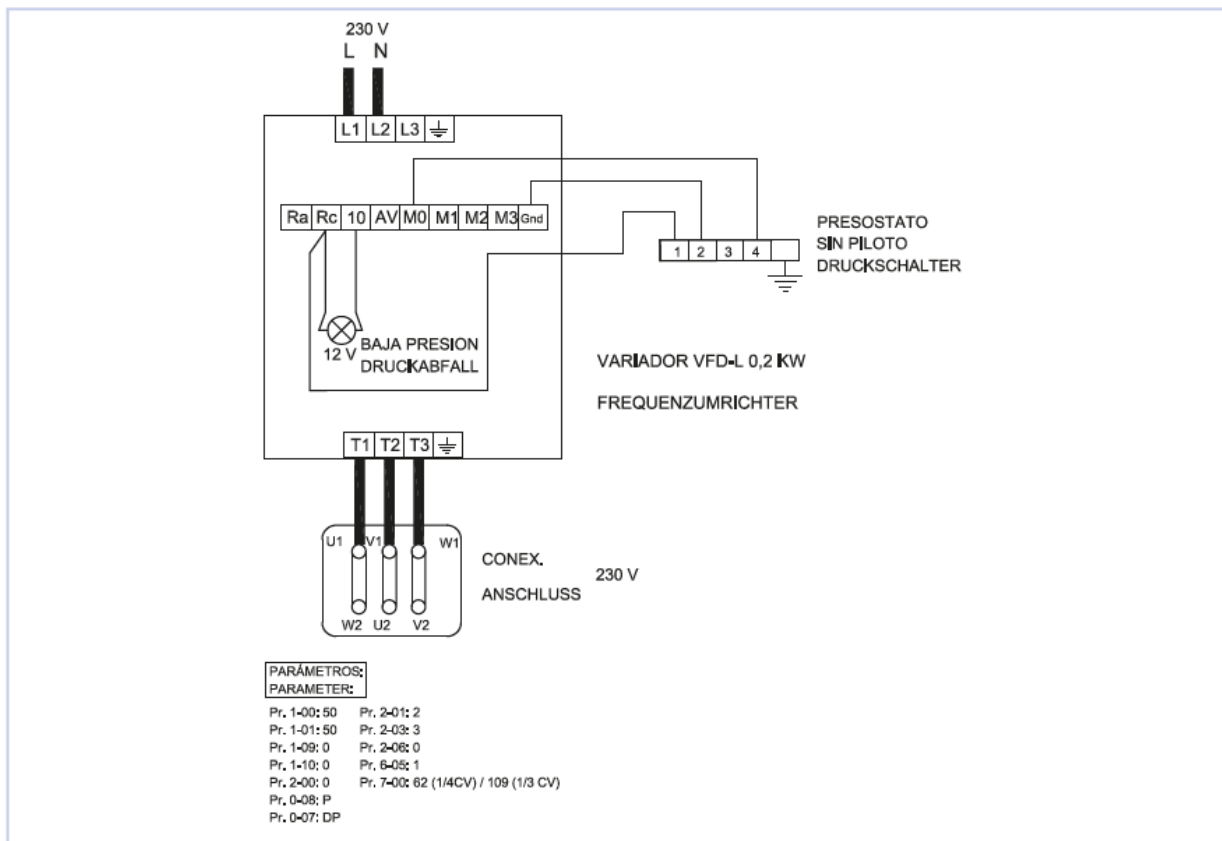
230 V. Trifásico sin neutro con Danfoss



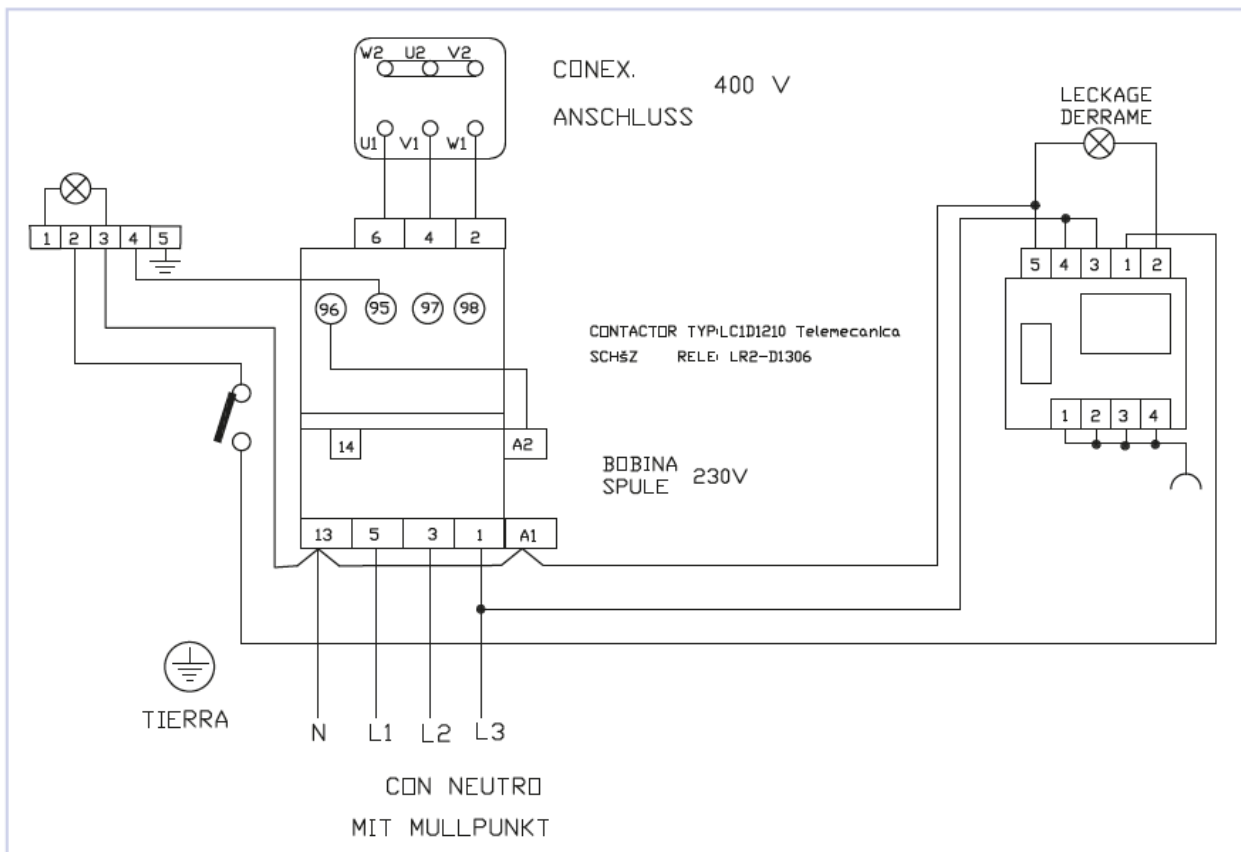
230 V. Trifásico sin neutro con Telemecanique



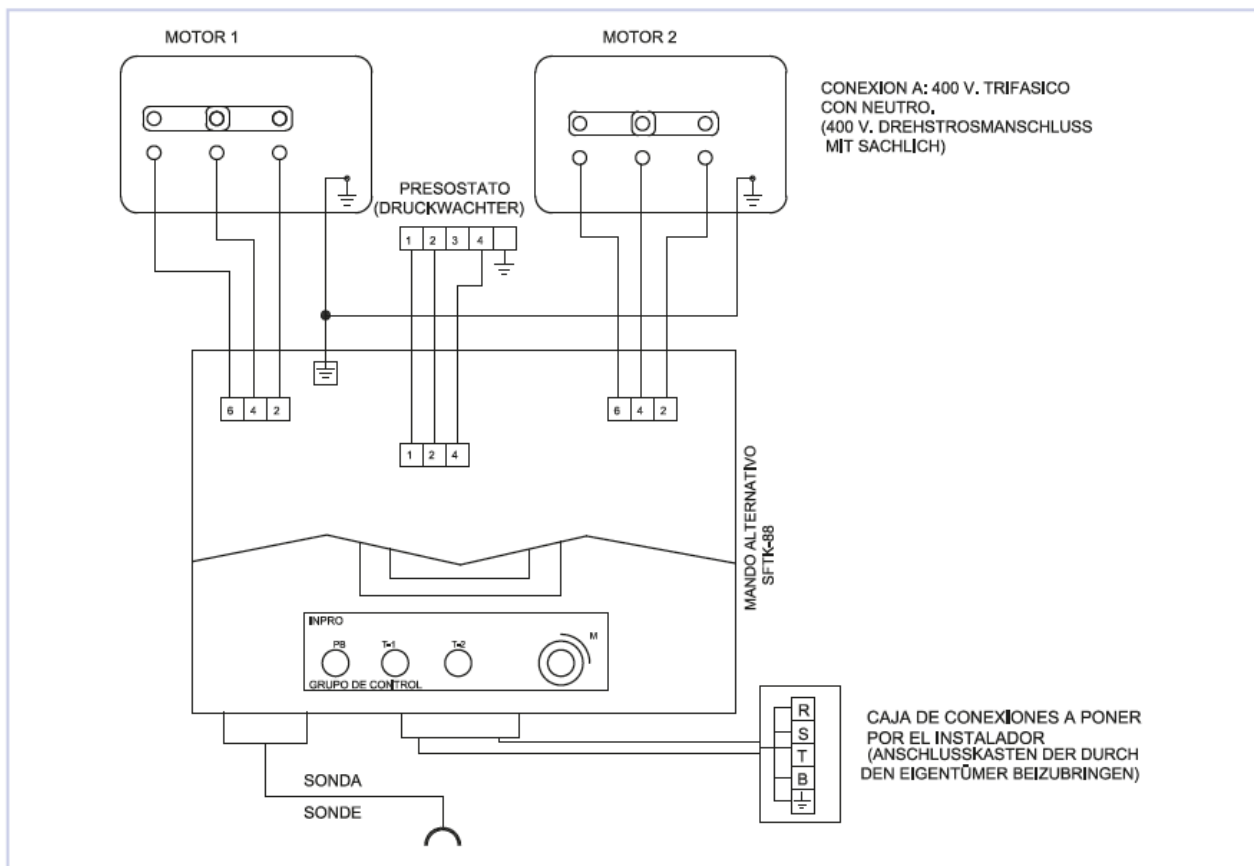
230 V. Monofásico con Variador



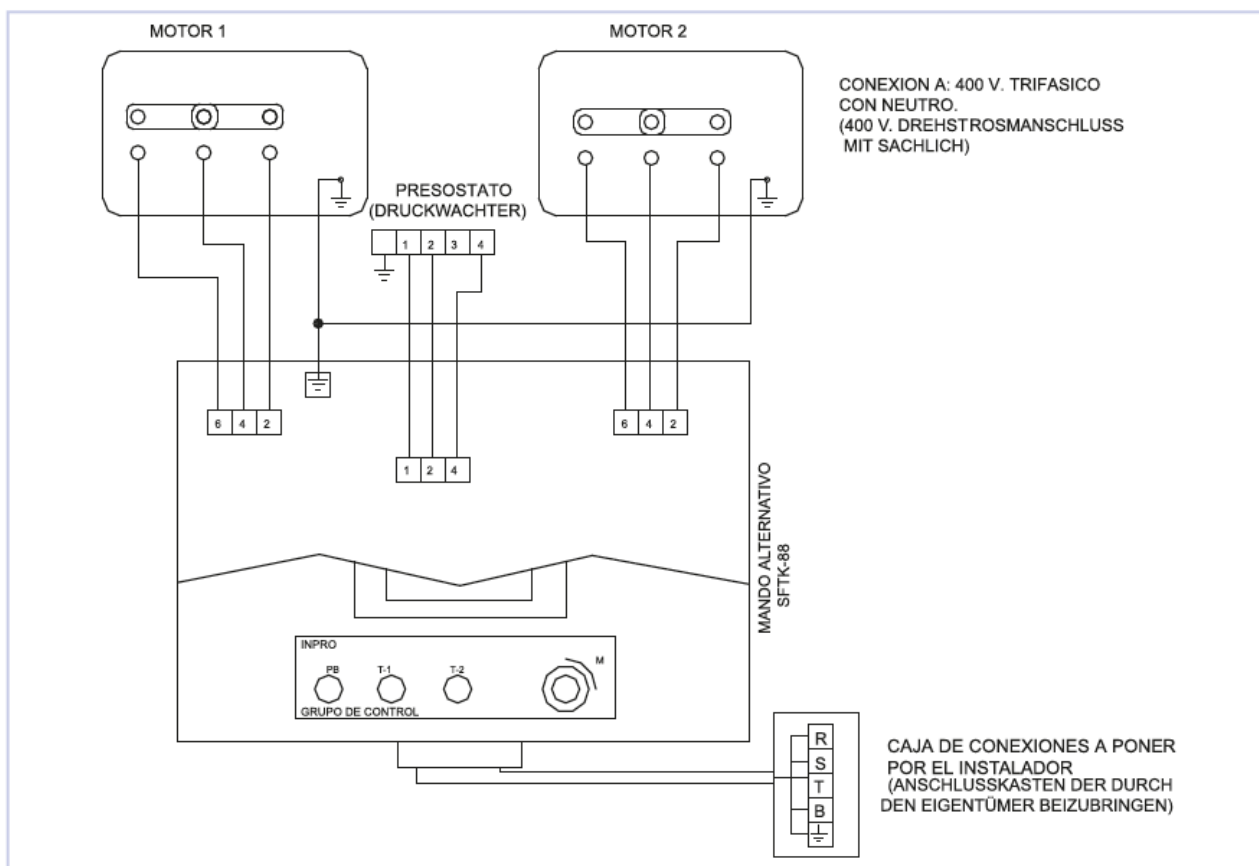
Gran Caudal Normal



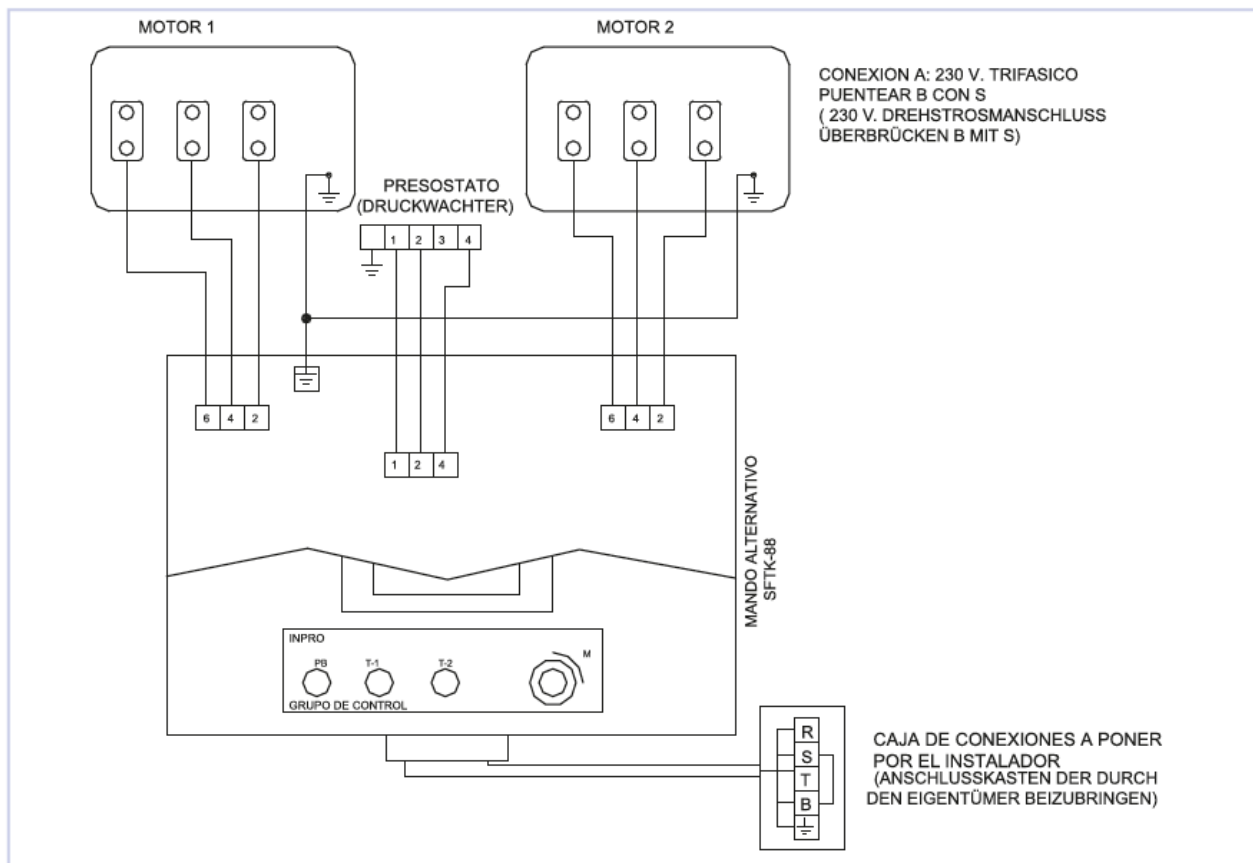
Gran Caudal Gemelo



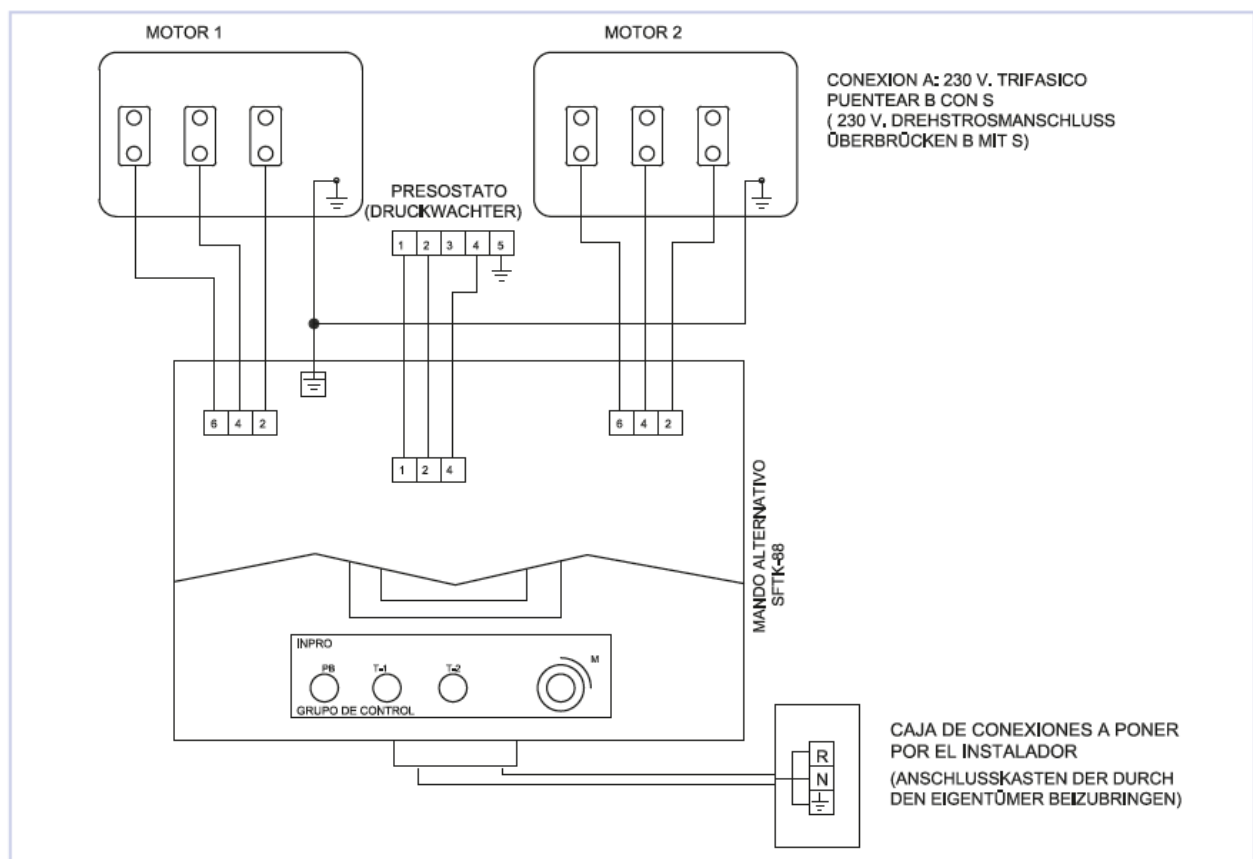
400 V. Trifásico con neutro



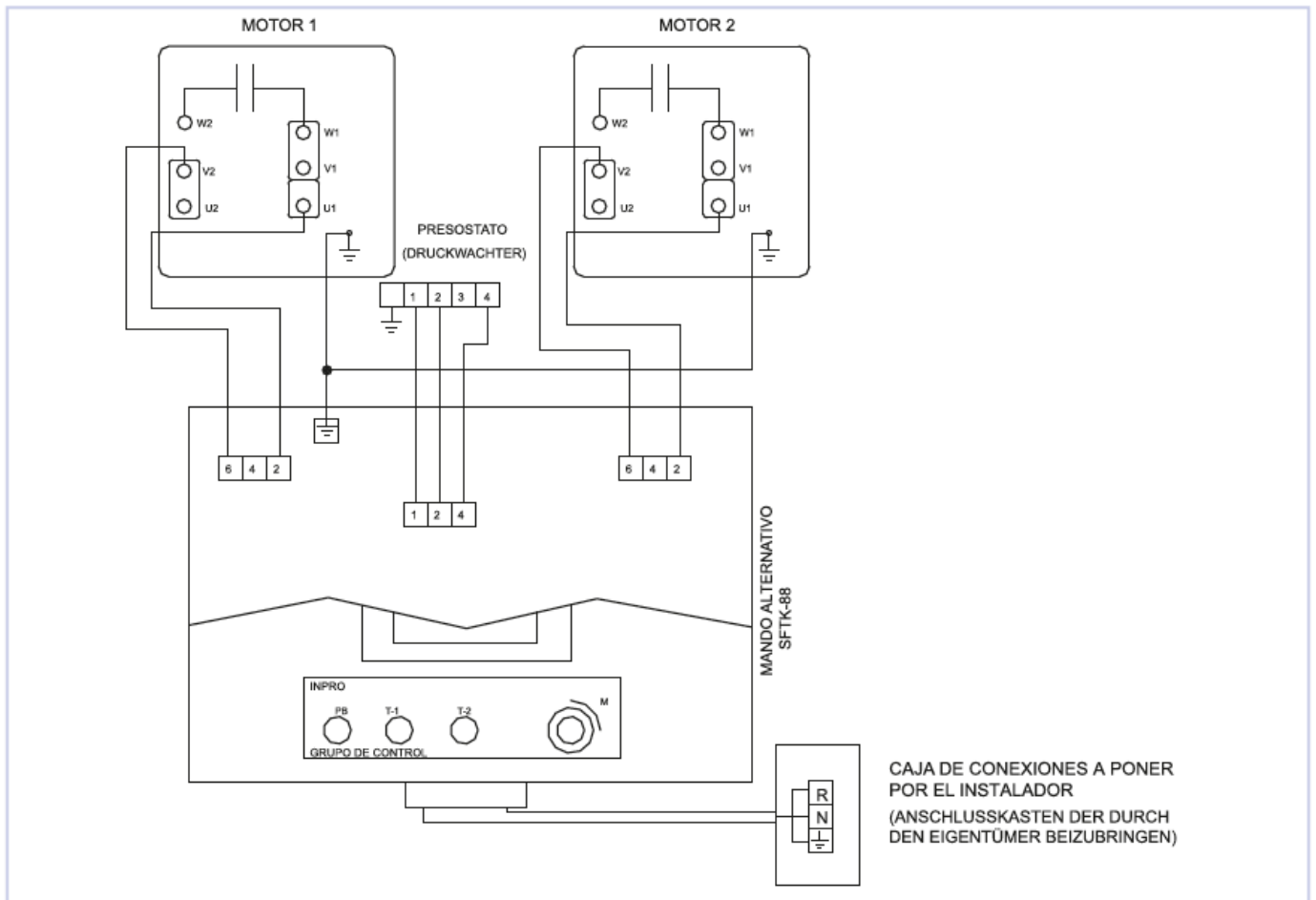
230 V. Trifásico sin neutro



230 V. Monofásico con Variador



230 V. Monofásico sin Variador



4. Características Técnicas

MODELO	CAUDAL	CONEXIÓN AL CIR. HIRD. (RACORD)		TENSIÓN DE ALIMENTACIÓN	CONSUMO	POTENCIA	PRESIÓN MÁXIMA	VÁLVULA SEGURIDAD ABRE A:	RESO APROXIMADO	
		ASPIRACIÓN	IMPULSIÓN	VOLTIOS					AMPERIOS	C.V.
GP-70	70	1/2"	3/8"	230/400 trifásico (*)	0,9 / 0,43	1/4	3,5	4	18,2	31,4
GP-130	130	1/2"	3/8"	230/400 trifásico (*)	1,70 / 0,98	1/3	3,5	4	21,8	34,4
GP-200	200	1/2"	3/8"	230/400 trifásico (*)	1,70 / 0,98	1/3	3,5	4	21,8	35,8
GP-300	300	3/4"	1/2"	230/400 trifásico (*)	1,75 / 0,9	1/2	4	4,5	31,2	43,4
GP-500	500	3/4"	1/2"	230/400 trifásico	1,75 / 0,9	1/2	4	4,5	33,6	53
GP-800	800	1"	1/2"	230/400 trifásico	2,5 / 1,5	3/4	4	4,5	36	89
GP-1500	1.500	1"	3/4"	230/400 trifásico	4,5 / 2,8	1 1/2	4	4,5	89	135
GP-2200	2.200	Rosca 1"	Rosca 3/4"	230/400 trifásico	6 / 3,45	2	4	4,5	99	117
GP-3200	3.200	Brida DN-40 Roscada 1 1/2"	Brida DN-25 Roscada 3/4"	230/400 trifásico	6 / 3,45	2	4	4,5	105	127
GP-4200	4.200	Brida DN-40 Roscada 1 1/2"	Brida DN-25 Roscada 1"	230/400 trifásico	8 / 5,4	3	4	4,5	110	136
GP-6500	6.500	Brida DN-50 Roscada 2"	Brida DN-40 Roscada 1 1/2"	230/400 trifásico	10 / 7	4	4	4,5	120	147
GP-8500	8.500	Brida DN-50 Roscada 2"	Brida DN-40 Roscada 1 1/2"	230/400 trifásico	10 / 7	4	4	4,5	135	164
GP-12000	12.000	Brida DN-40 Roscada 2"	Brida DN-50 Roscada 2"	230/400 trifásico	13 / 9	5,5	4	4,5	140	171

- Protección Motor IP-55 excepto GP-30

(*) Disponible con alimentación monofásica

5. Puesta en marcha

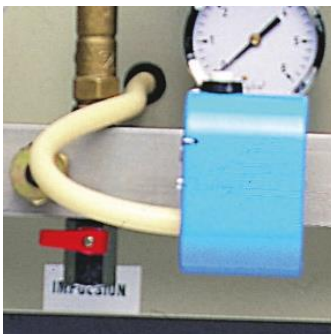
La puesta en marcha debe ser realizada por una empresa instaladora.



1. Luz del presostato encendida.

COMPROBAR

1. Sentido de giro de la bomba
2. Válvula impulsión abierta.



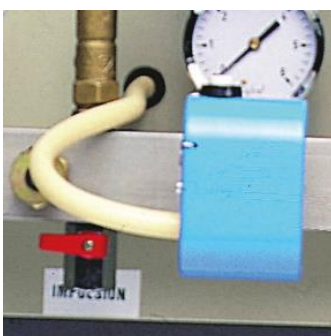
3. Purga junto al quemador abierto o latiguillo suelto, para desalojar el aire de todo el circuito.

4. Accionar el pulsador del presostato que pondrá en funcionamiento la bomba hasta que se observe un cambio en el sonido de la misma, (síntoma de la llegada de combustible). En ese instante cerrar válvula de impulsión y seguir pulsando hasta que se apague la luz del presostato.

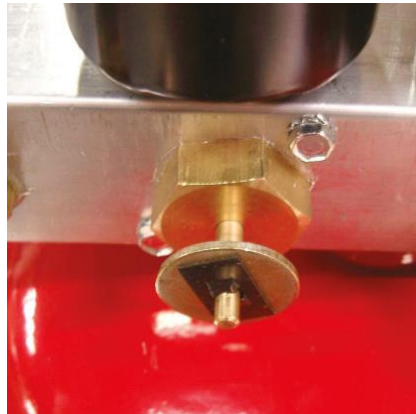


5. Una vez la luz se haya apagado, automáticamente seguirá funcionando hasta que alcance la presión ajustada máxima.

En ese instante, abrir lentamente la válvula de impulsión y saldrá el combustible empujando el aire del tubo de impulsión por el purgador abierto cerca del quemador o del latiguillo de retorno. Cuando apreciamos que sale combustible, cerrar de nuevo el purgador. El tubo de impulsión lleno de combustible y sin aire nos permite poner en marcha el quemador.



6. Controles



VÁLVULA DE SEGURIDAD

Tiene dos funciones:

A: Vaciar el circuito de impulsión en el tanque manualmente o por sobrepresión.

B: Anular la posibilidad de rotura por sobrepresión.

Apertura de la válvula:

- 4 kg/cm²: GP-70, 130 y 200
- 4,5 kg/cm²: GP-300, 500, 800 y 1500

Apertura manual:

- Modelo 4 kg. tirando
- Modelo 4,5 kg. girando



PRESOSTATO

Consta de dos microinterruptores con dos posiciones de contacto cada uno.

Sale regulado para trabajar con un sector de servicio que abarca las posiciones entre 1,6 kg/cm² y 2,8 kg/cm², aproximadamente.

El desarme o contacto de seguridad, entrará en bajada a 0,8 / 1,2 kg/cm².

Si en algún caso necesitamos presión, únicamente manipularemos la tuerca que oprime el muelle.

- Más presión, apretar la tuerca.
- Menos presión, aflojar la tuerca.

En caso de bajar la presión, hacer la prueba de bloqueo antes de que maque 0 el manómetro.

7. Indicadores



EL VACUÓMETRO

Nos determina las incidencias del circuito de aspiración (depresión) cuando hay una toma de aire.

Si hay una toma de aire al quedar parada la bomba, la aguja nos baja a cero.

Si la toma de aire es muy pequeña, tardará más tiempo (es decir, bajará muy lentamente 1 hora, 2 horas o más).

Si tenemos obstáculos, marcará mucho (50-55 cm/Hg) no está indicando:

- Tubería de aspiración obstruida.
- Válvula de pie u otro obstáculo mecánico.
- Filtro sucio.

Si funciona el motor, la aguja marca "0" y no aspira.

- Falta combustible.
- Tiene una gran toma de aire.
- Bomba reseca (engrasarla).
- Embrague suelto.



EL MANÓMETRO

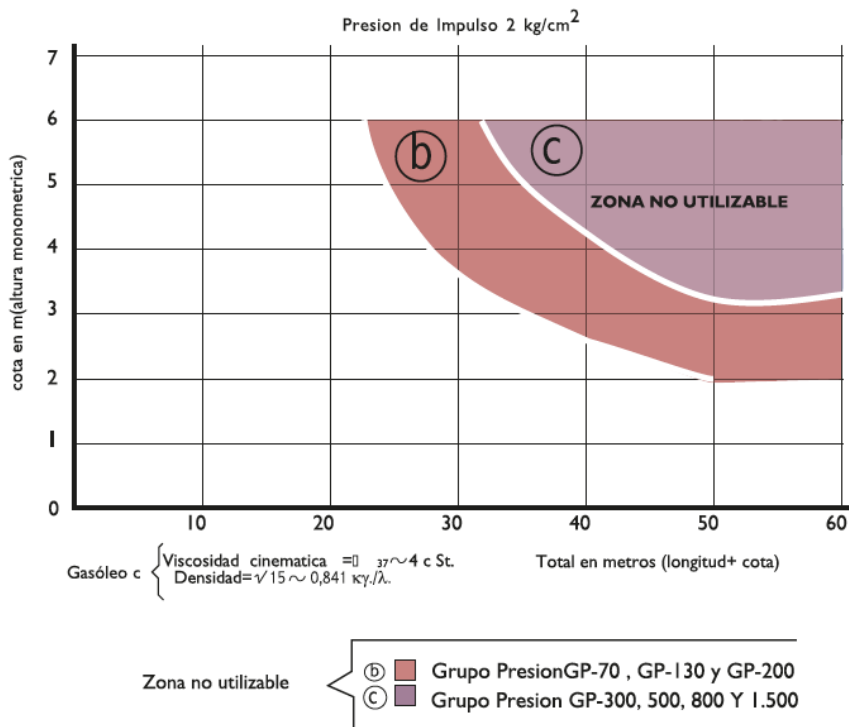
Contrastamos la presión que hay en impulsión.

Si la motobomba funciona y sin embargo marca "0".

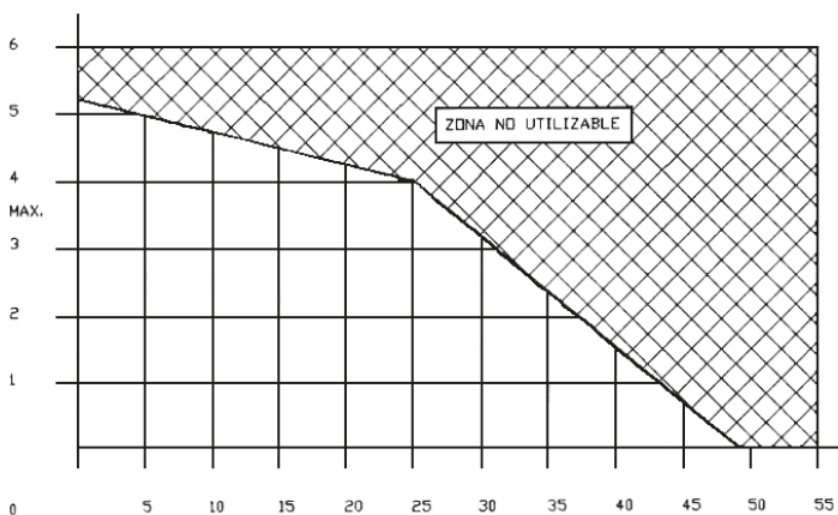
- No hemos sacado el aire de impulsión (purgar).
- Hay un gran derrame por rotura de la conducción de impulsión.
- O no aspira la bomba.

8. Aspiración: curvas de cotas y longitud total

ASPIRACIÓN: CURVAS DE COTAS Y LONGITUD TOTAL

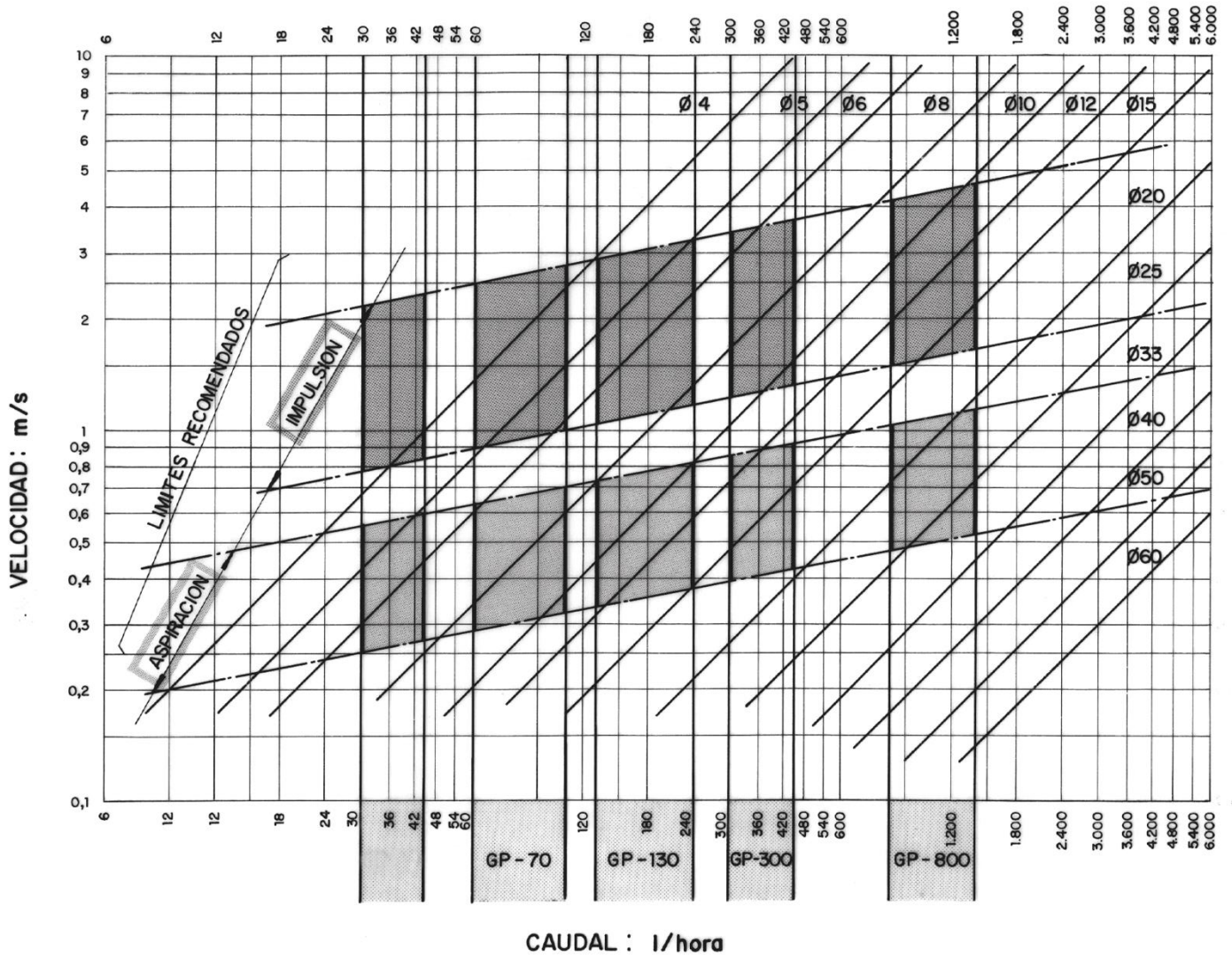


GRUPOS GRAN CAUDALº



Gasoleo c { Viscosidad cinemática = 37 ~ 4 c St.
Densidad = 0,841 kg/λ.

9. Diámetros de Tubería



10. Reparación y Mantenimiento

FILTRO

Cuando el vacuómetro marque más de lo normal, limpiar canastilla o dar varias vueltas a la maneta si es autolimpiante.

Una vez al año limpiar.

Es importante que al desmontar y montar se tenga mucho cuidado de dejar bien puestas las juntas.

VASO EXPANSIÓN

Siempre que se revise el sistema, comprobar la presión del aire (debe ser entre 0,7 / 0,9 kg/cm²). Como mínimo revisar cada 2-3 meses. Cuando observemos que el grupo realiza arrancadas y paradas casi continuas, puede ser debido a una pérdida total de aire o a un exceso de presión.

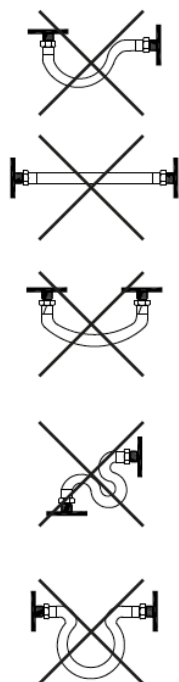
PRESOSTATO

Revisar la regulación (salen de fábrica regulados y sellados los tornillos de regulación). Si fuera preciso retocar dicha regulación, sellar de nuevo.

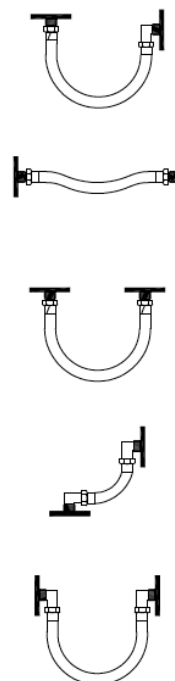
LATIGUILLOS

Los latiguillos deben cumplir la Normativa EN ISO 6806. Se adjunta consejo para su sustitución cada 5 o 6 años de uso.

INCORRECTO



CORRECTO



ACOPLAMIENTOS

Revisión periódica (3 meses).

MOTOR

Si se aprecia un color tostado en la pintura se está produciendo sobrecalentamiento.

El exceso de calor indica que el motor está funcionando con irregularidad.

- Revisar el consumo de las fases (debe de ser las 3 iguales).
- Si hay ruidos: revisar rodamiento y posibles roces.

EL MOTOR NO FUNCIONA:

- Confirmar si es correcta la alimentación eléctrica.
- Verificar el piloto que indica baja presión.
- Verificar el encendido del piloto térmico.

VÁLVULA DE RETENCIÓN

Puede producirse en algún caso la incrustación de algún sólido produciendo un mal cierre en el asiento.

VÁLVULA DE SEGURIDAD

Sustituir cada 5-6 años (envejecimiento de gomas) y si se produjera alguna fuga, goteo o toma de aire.

GUARDAMOTOR

- A. Si no actúa a pesar de llegar corriente:
- B. Rearme relé
- C. Comprobar que hay continuidad
- D. Comprobar bobina

VARIADOR

Si no actúa, apagar y encender de nuevo, si continua sin funcionar y observa alarma en el equipo, póngase en contacto con el departamento técnico.

11. Guía de posibles averías

	SINTOMAS	AVERIAS	OPERACIÓN	OBSERVACIONES
1	Vacuómetro marca más de lo habitual	Filtro obstruido	Limpiar filtro	Colocar juntas correctamente y aptas. En caso de duda sustituirlas
2	Arranques y paros en espacios corto de tiempo	Falta o exceso de aire en el vaso de expansión	Medir aire del vaso de expansión sin presión en el grupo	Si sale gasóleo por el obús del vaso cambiar el vaso. Dejar la presión del aire del vaso de expansión a 1/3 Presión de trabajo
3	Descenso del vacuómetro durante largos paros del equipo más de 2 horas	Toma de aire en la aspiración de tuberías o de grupos	Buscar por donde entra aire a la zona de aspiración	Presurizar tubería de aspiración y buscar fugas.
4	Descenso del manómetro sin aporte de caudal al punto de consumo	Suciedad en la válvula de retención	Limpiar cierre Válvula de retención, si continua sustituir Válvula	Soltar el latiguillo de impulsión con presión en el grupo, si gotea la válvula de retención, esta no realiza el cierre correctamente
		Válvula de seguridad abierta	Limpiar cierre Válvula de seguridad, si continua sustituir Válvula	Si la válvula de retención no gotea y la llave de la impulsión está cerrada y se baja la presión, la válvula de seguridad no cierra correctamente
		Fuga en algún punto de la impulsión	Buscar por donde pierde el gasóleo por la impulsión	Reparar o sustituir el punto que se encuentra en mal estado
5	La bomba gira y el grupo no aspira	Ha entrado aire en la zona de aspiración	Ver punto 3	
		No tiene gasóleo el depósito	Llenar el depósito	Realizar puesta en marcha
		La bomba se ha reseca	Engrasar mediante aceite hidráulico la bomba	Dar aceite a la aspiración de la bomba y poner esta en marcha hasta que se lubrique perfectamente
6	No gira ni el motor ni la bomba, pero le llega alimentación eléctrica al motor	Motor quemado o rodamiento en mal estado	Sustituir el motor	Quitar la bomba y ver si funciona el motor en vacío
		Bomba gripada	Sustituir bomba	La bomba se ha podido gripar por estar rodando en vacío mucho tiempo, esto puede ser debido a ver punto 3 o bien por llegar suciedad a la bomba o aspirar agua. (Colocar aspiración flotante y ver punto 1)
7	El motor gira y la bomba no	El acoplamiento motor/bomba está incorrecto	Repara, ajustar o sustituir acoplamiento	Es muy posible que esta avería provenga por estar la bomba gripada. Ver punto 6

12. Transporte, Manutención y Almacenamiento

PRECAUCIÓN

- Un transporte inadecuado puede causar daños en el equipo.
- No tire, ni deje caer, el equipo pues podría ser dañado e incluso dañar a terceros.
- Los equipos deben protegerse durante el transporte de agua, humedad, polvo y suciedad.
- La condensación puede afectar a las zonas de sellado, a los componentes metálicos y al funcionamiento eléctrico.
- Los grupos de presión Inpro S.L. tienen un nivel de presión acústica de emisión inferior a 70 dB(A).

TABLA DE PESOS

MODELO	GP-70	GP-130	GP-200	GP-300	GP-500	GP-800	GP-1500	GP-GC
Peso Aprox. Kg. para N	15	16	18	28.5	35	61	84	220
Peso Aprox. Kg. para GE	27	30	33	46	50	83	140	289

13. Seguridad

Antes de realizar cualquier operación que suponga una manipulación de productos químicos (gasóleo, etc.) se deberá adoptar las medidas de seguridad e higiene recomendadas por el fabricante del mismo en su ficha de seguridad o etiquetado de envase.

1. El personal de instalación, servicio, mantenimiento e inspección del equipo, deberá estar perfectamente cualificado para realizar este tipo de trabajos.
2. El equipo debe mantenerse en condiciones seguras de trabajo en todo momento, debiendo ser examinada a intervalos regulares en cuanto a funcionalidad por personal competente de formación en los procedimientos de Inpro S.L. Sírvase contactar con Inpro S.L. en relación a las necesidades de formación.
3. No se debe usar para otro propósito que no sea aquel para el que está diseñado.
4. No utilizar recambios que no sean los recomendados y suministrados por Inpro S.L.
5. Cualquier modificación llevada a cabo por el cliente sobre el equipo, será responsabilidad exclusiva de dicho cliente. Inpro S.L. aconsejará acerca de cualquier modificación presentada.
6. Deberá tenerse en cuenta, junto con las indicaciones de seguridad citadas en este manual, todas las normas de seguridad reglamentarias para una protección más segura.
7. La omisión de las instrucciones de seguridad del presente manual puede causar peligros para las personas y para el equipo.
8. Antes de reparar, sustituir, debe de quitarse la presión de la línea, así como desconectar la alimentación eléctrica.
9. Tanto las condiciones de trabajo, como los límites estipulados en este manual, no deben sobrepasarse en ningún caso.
10. Se recomienda disponer en el lugar de emplazamiento del grupo de presión, de los medios de extinción adecuados.
11. Se recomienda colocar en la instalación, protección contra contactos indirectos (Diferencial), protección por corriente máxima (Interruptores automáticos).
12. El lugar de emplazamiento debe ser correctamente ventilado.
13. En caso de vertido accidental, deberá:
Pararse el equipo. Eliminar fuentes de ignición. Ver ficha de seguridad del gasóleo, que le entregará el suministrador del mismo donde le vendrá pautas a seguir para evitar daños personales o al medio ambiente.

14. Declaración de Conformidad

DECLARACIÓN CE DE CONFORMIDAD CON LA DIRECTIVA 2006/42/CE ANEXO 11

INPRO R&D, S.L.
Pol. Ind. el Malvar
C/ Invierno Naves 4,6
28500 Arganda del Rey (Madrid)

Declaro bajo su única responsabilidad que la máquina grupo de presión (bomba de trasiego) para trasiego de gasóleo,

Se fabrica de conformidad con las siguientes directivas:

- Directiva **2006/42/CE** del Parlamento Europeo y del Consejo, de 17 de mayo de 2006, relativa a las máquinas.
- Directiva **2014/35/UE** del Parlamento Europeo y del Consejo, de 26 de febrero de 2014, relativa a la aproximación de las legislaciones de los Estados miembros sobre la comercialización de material eléctrico destinado a utilizarse con determinados límites de tensión Texto pertinente a efectos del EEE.
- Directiva **2014/30/UE** del Parlamento Europeo y del Consejo, de 26 de febrero de 2014, sobre la armonización de las legislaciones de los Estados miembros relativas a la compatibilidad electromagnética.

El fabricante no se hace responsable de:

- No seguimiento de las instrucciones referidas en los manuales entregados por INPRO R&D, S.L.
- Modificaciones en el diseño de la máquina no autorizadas por INPRO R&D, S.L.
- Daños causados durante el mantenimiento o reparación realizados por personas no autorizadas por INPRO R&D, S.L.

Para su construcción se han observado las normas EN 12.514-1, EN-ISO-9001.

Oscar Servín Valderrama
Arganda del Rey, 2025

15. Garantía Inpro

2 AÑOS CONTRA DEFECTOS DE FABRICACIÓN INCLUIDOS MATERIALES Y MANO DE OBRA EN NUESTROS TALLERES DE MADRID

INSTALADO EN: _____

NOMBRE/RAZÓN SOCIAL: _____

DIRECCIÓN: _____

TELÉFONO: _____

MODELO/TIPO: _____

N.º SERIE (Geräte-Nr): _____

EMPRESA INSTALADORA: _____

NOMBRE/RAZÓN SOCIAL: _____

DIRECCIÓN: _____

TELÉFONO: _____

ROGAMOS NOS REMITAN COPIA ANTES DE 30 DÍAS DEBIDAMENTE CUMPLIMENTADA AL **FAX: (+34) 91 871 92 56**

GRUPOS DE PRESIÓN

GP 70 -1500



C/Invierno, 4-6
Pol. Ind. "El Malvar"
28500 Arganda del Rey
Madrid
Tel.: (+34) 91 871 92 94
Fax: (+34) 91 871 92 56
info@inprord.com

www.inprord.com

**Recomendamos mantener estas
Instrucciones junto al Grupo de Presión**

