

# MODEL F: CENTRAL D'ALARME ET DE MESURE DE GAZ EXPLOSIFS



Le central F gère de manière simple et efficace les détecteurs de gaz explosifs qui y sont connectés. Sa fiabilité autant que sa robustesse l'autorisent à être placé entre toutes les mains.

Son affichage digital vous informe à chaque instant de la concentration de gaz mesurée.

Il dispose de 4 relais auxquels peuvent être reliés différents types d'asservissements.

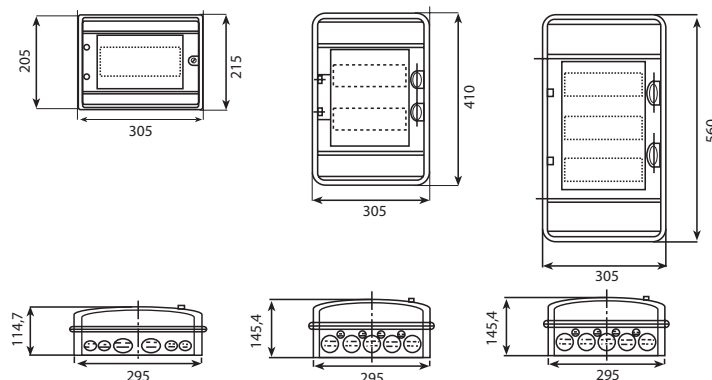
En y raccordant un ou plusieurs détecteurs Dalemans, vous bénéficierez d'une installation du meilleur rapport qualité-prix.



## CARACTERISTIQUES

MODÈLE	F3 / F6 / F9	MODÈLE	F3 / F6 / F9
<b>TYPE D'ENTRÉE</b>	mesure par pont de Wheatstone	<b>CATÉGORIE D'INSTALLATION</b>	II
<b>NOMBRE DE TÊTE</b>	F3: 1 à 3 / F6: 1 à 6 / F9: 1 à 9	<b>T° AMBIANTE ADMISSIBLE</b>	-10°C à 40°C
<b>LECTURE DE LA L.I.E.</b>	0 à 99%	<b>BORNIER</b>	1 x 2,5 mm <sup>2</sup> ou 2 x 1,5 mm <sup>2</sup>
<b>FONCTIONS ALARMES</b>	3 niveaux d'alarme avec temporisation à l'enclenchement réglables	<b>DEGRÉ DE PROTECTION</b>	IP55
<b>FONCTION DÉRANGEMENT</b>	Autocontrôle de la boucle de détection et batterie	<b>ALIMENTATION PRINCIPALE</b>	230 V ±10%, 50 Hz
<b>SORTIES GÉNÉRALES</b>	Alarme 1: 1 inverseur 3 A, 230 V Alarm 2: 1 inverseur 3 A, 230 V Alarm 3: 1 inverseur 3 A, 230 V Dérangement: 1 inverseur 3 A, 230 V	<b>COURANT DE CHARGE BATTERIE</b>	100 mA
		<b>PUISSANCE CONSOMMÉE</b>	F3: 23 W F6: 46 W F9: 69 W
<b>SIGNAL ACOUSTIQUE</b>	1. Buzzer Interne 2. Sortie transistorisée I <sub>max</sub> : 100 mA 20 V si sur tension réseau 12 V si sur batterie	<b>DIMENSIONS (H X L X P)</b>	F3: 215 x 305 x 115 F6: 410 x 305 x 146 F9: 560 x 305 x 146
<b>CONSIGNES RÉGLABLES</b>	- Valeur des niveaux d'alarme - Valeur de temporisation de l'enclenchement de chaque seuil d'alarme: max. 9 s. - Sécurité positive ou négative	<b>POIDS</b>	F3: 2,5 kg F6: 5 kg F9: 7,3 kg
<b>FONCTIONS RÉGLABLES</b>	- Reset manuel ou automatique pour chaque seuil d'alarme	<b>CERTIFICATIONS</b>	EN 50270 (EMC Type I) - EN 61010-1 - Certification CE

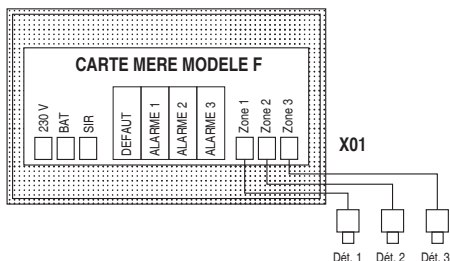
## DIMENSIONS (mm)



**CONSEILS DE CABLAGE**

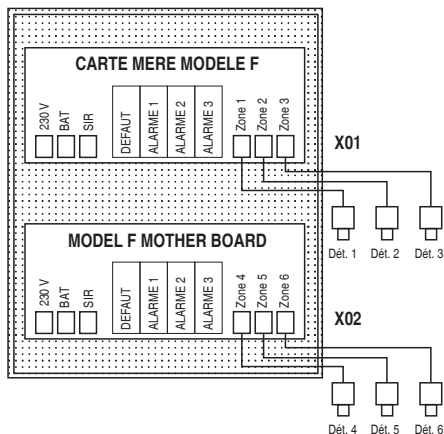
**VERSION F3**

- 1 carte mère Modèle F
- Raccordement de 1 à 3 détecteurs



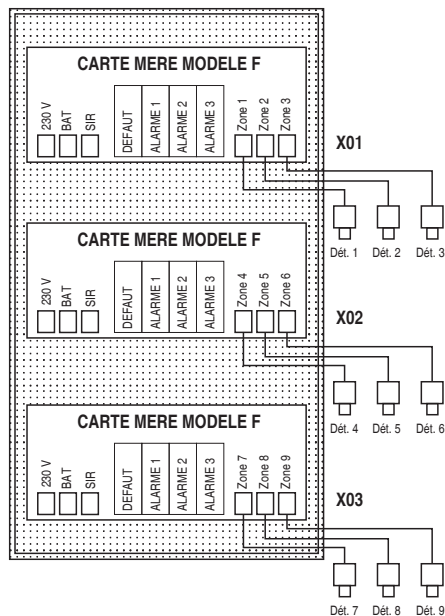
**VERSION F6**

- 2 cartes mère Modèle F indépendantes
- Raccordement de 1 à 6 détecteurs



**VERSION F9**

- 3 cartes mère Modèle F indépendantes
- Raccordement de 1 à 9 détecteurs



**IMPORTANT**

Aucune liaison n'existe entre les différentes cartes mères d'un même central.

**En cas d'alarme sur le détecteur 1, 2 ou 3:**  
Seuls les contacts du bornier X01 basculent.

**En cas d'alarme sur le détecteur 4, 5 ou 6:**  
Seuls les contacts du bornier X02 basculent.

**En cas d'alarme sur le détecteur 7, 8 ou 9:**  
Seuls les contacts du bornier X03 basculent.

Veillez dès lors réaliser, si nécessaire, les liaisons entre les contacts d'alarme et de défaut des différents borniers (mise en série ou en parallèle, suivant l'application)!

**EXEMPLE DE SCHEMA DE RACCORDEMENT POUR LES CENTRAUX MODELE "F"**

