

# Instalación y mantenimiento de los Grupos de Presión



INVESTIGACIÓN Y PRODUCCIÓN S.L.

Mayo 2009

1. Instalación . . . . .	2-6
2. Esquemas eléctricos de conexión . . . . .	7-17
3. Características técnicas . . . . .	18
4. Puesta en marcha . . . . .	19
5. Controles . . . . .	20-21
6. Indicadores . . . . .	22
7. Reparación y mantenimiento . . . . .	23-24
8. Curvas aspiración . . . . .	25
9. Diámetro tubo . . . . .	26
10. Garantía . . . . .	27
11. Notas . . . . .	28

## ASPIRACIÓN

En el tramo de aspiración recomendamos la utilización de tubería de cobre, y el uso de racores de compresión con el fin de garantizar una buena estanqueidad. En instalaciones donde la tubería esté a la intemperie, se deberá proteger con aislamiento térmico.

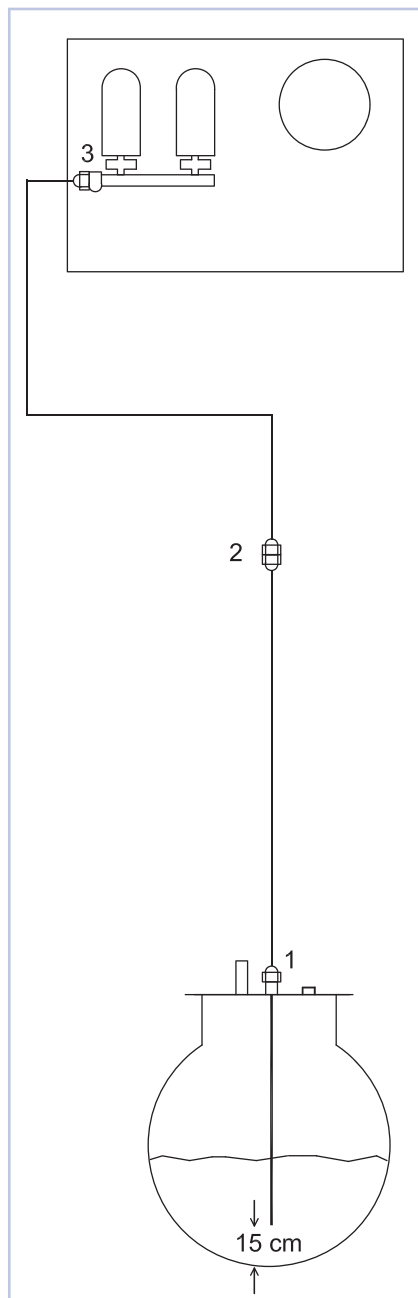
### **“NO SE DEBE INSTALAR VÁLVULA DE PIE”**

Incrementa la pérdida de carga de la aspiración, e impide el retorno del combustible ante una eventual apertura de la válvula de seguridad.

No es necesaria su instalación al estar dotado de bombas auto aspirantes, con elementos que evitan el descebado de la instalación.

Sería conveniente la instalación de una aspiración flotante en el depósito, o dejar un margen de unos 15 centímetros entre el tubo de aspiración y el fondo del tanque.

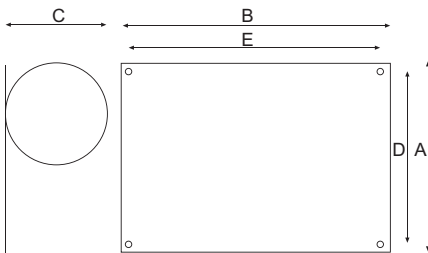
Con el Grupo de Presión se suministran los racores de compresión para una correcta instalación del equipo (1, 2 y 3).



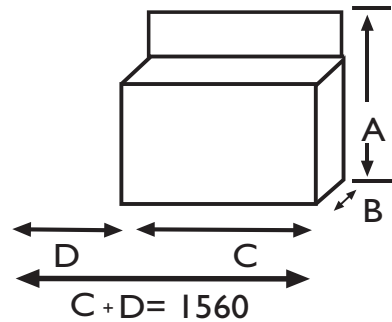
## FIJACIÓN DEL GRUPO

MODELO	GP30	GP70 GP130 GP200	GP300	GP500 GP800	GP30 GE	GP70 GE GP130 GE GP200 GE	GP300 GE	GP500 GE GP800 GE	GP1500 GP1500 GE	GP-GC (*)
A	240	450	690	690	800	700	800	890	1170 1450	1420
B	380	470	520	520	330	470	500	570	750	780
C	190	300	340	340	190	300	340	340	460	800
D	-	440	485	395	300	440	470	540	700	760
E	190	420	650	660	770	670	770	860	1120	1560

Se deberá evitar la entrada de agua y la formación de condensaciones en el lugar donde se instale el grupo de presión. (Arquetas, casetas, etc...)

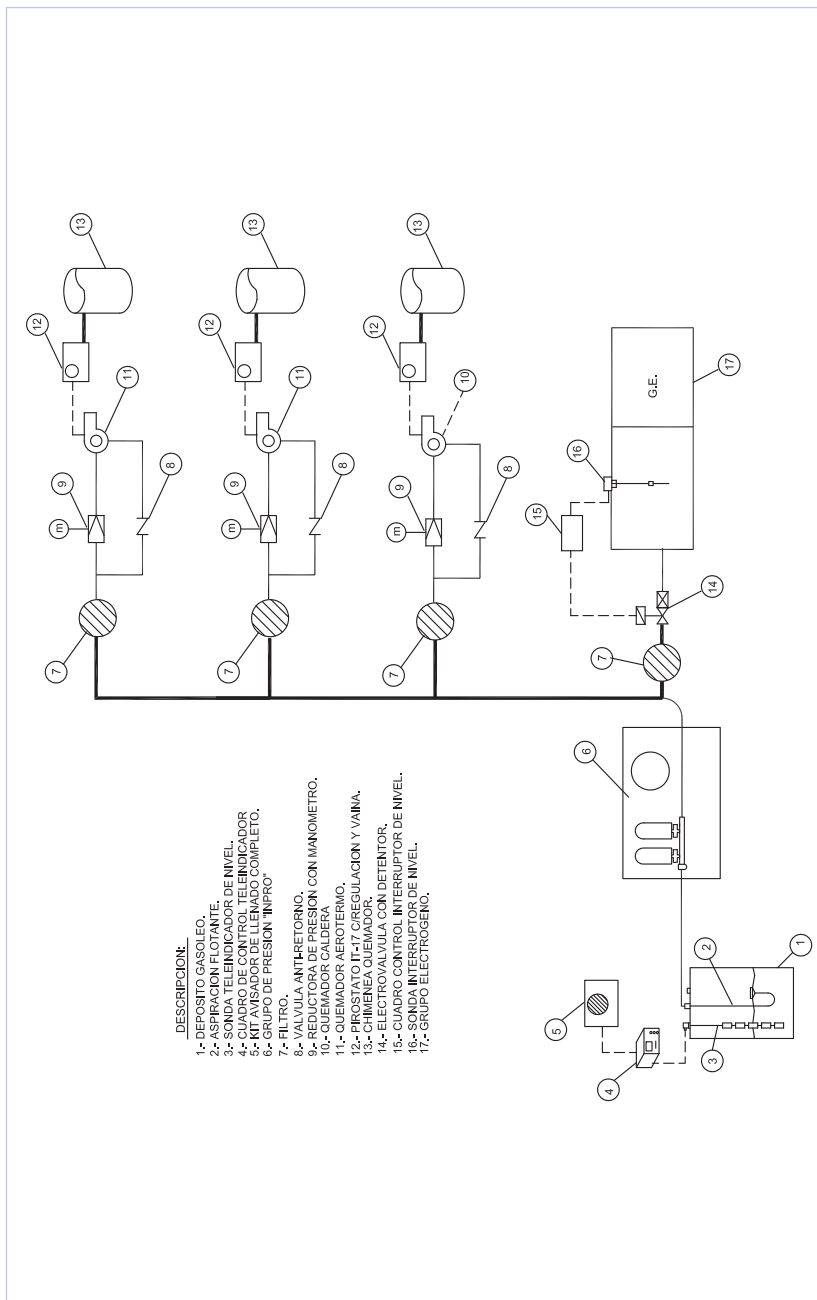


Dimensiones para grupos de una y dos bombas.



Dimensiones para grupos gran caudal.

## Instalación con grupo de presión para alimentar varios quemadores y un grupo electrógeno

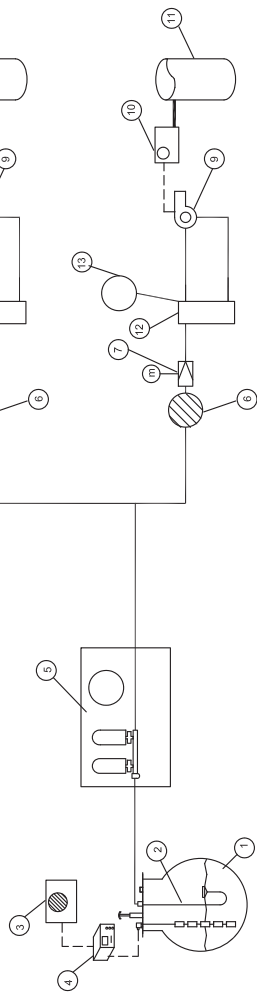


## Instalación con grupo de presión para alimentar varios quemadores calderas

ESQUEMA DE PRINCIPIO GRUPO DE PRESION INPRO ALIMENTANDO CALDERAS

**DESCRIPCION:**

- 1.- DEPÓSITO GASOLEO.
- 2.- VÁLVULA DE CIERRE.
- 3.- KIT AVISADOR DE LLENADO.
- 4.- TELEINDICADOR
- 5.- GRUPO DE PRESION "INPRO"
- 6.- FILTRO ALUMINIO AUTOLIMPIANTE
- 7.- VÁLVULA DE CIERRE
- 8.- VALVULA ANTIRETORNO (NO NECESARIA)
- 9.- QUEMADOR.
- 10.- PIROSTATO IT-47 (REGULACION Y VAINA).
- 11.- CHIMENEA QUEMADOR.
- 12.- DEPÓSITO TAMPON.
- 13.- VASO DE EXPANSION



## CONEXIÓN ELÉCTRICA

Todos los equipos se conectan de fábrica para redes trifásicas a 400 V. **con neutro**, excepto ejecuciones especiales y las versiones estándar monofásicas.

Para redes trifásicas a 230 V. se debe modificar la alimentación según los esquemas de las páginas 9, 10 y 15. Regular el térmico de protección según la tabla al pie.

## MANDO ALTERNATIVO ELECTRÓNICO

Cuadro de conexiones y control en grupos gemelos (dos bombas).

Señalización:

- Piloto BP: Indica bloqueo por baja presión
- Piloto ter-1; ter-2: Indican el bloqueo de motor por el salto de los relés térmicos de protección.
- Piloto de derrame (opcional): Indica el bloqueo por derrame.

Maniobra:

- Conmutador en AUTO: Arranque alternativo de los motores de forma automática.
- Conmutador en MANU (B1-B2): Selección de una de las moto-bombas de forma manual, en caso de avería.

## VARIADOR

Cuadro de conexiones y control en grupos sencillos monofásicos. Conectado a 230 Vca. monofásico.

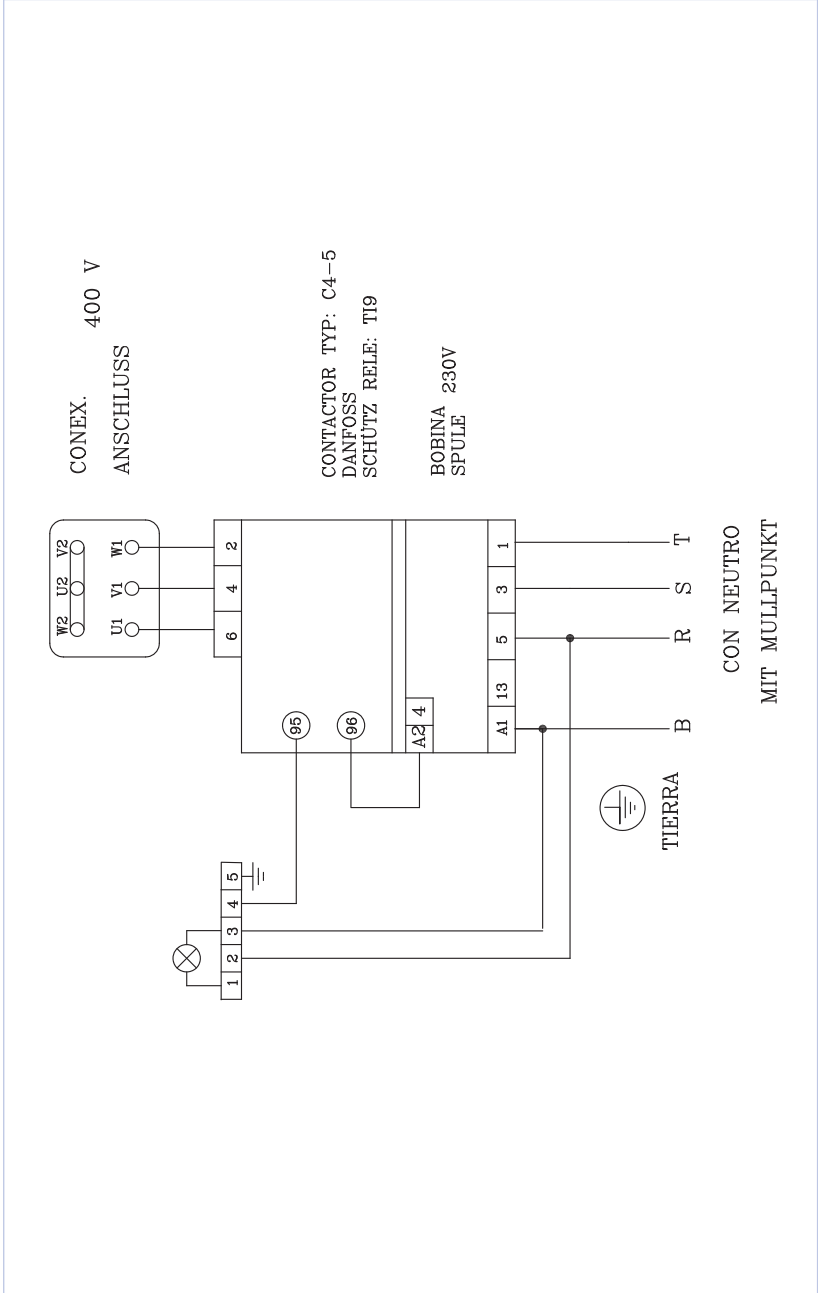
Dotado de protección por consumo del motor, cortocircuito del motor, falta de comunicación con el motor.

## BLOQUE CONTACTOR (Guardamotor trifásico)

Cuadro de conexiones y control en grupos sencillos trifásico (una bomba). Conectado de fábrica a 400 V. con neutro, ó 230 V. según versiones. Dotado de contactor y relé térmico de protección.

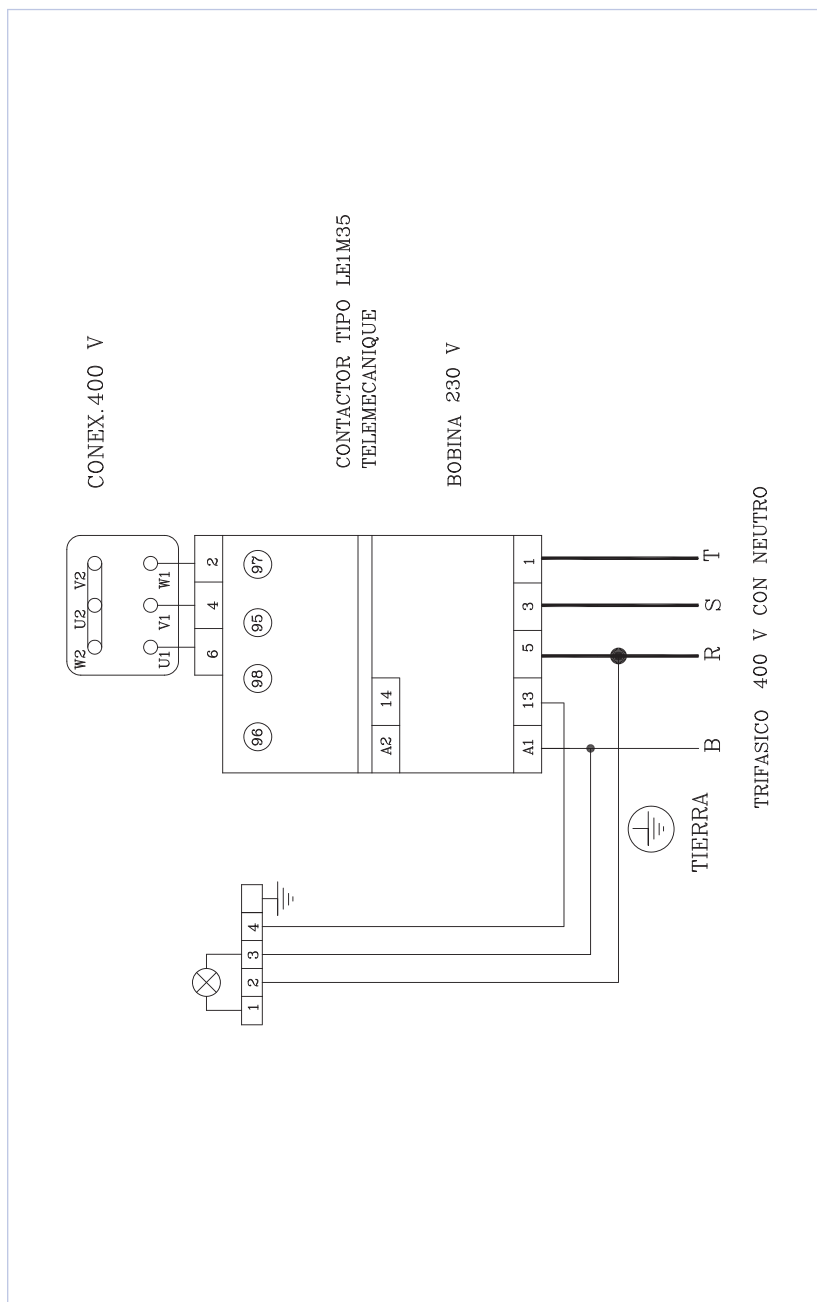
GP-70	220 V	0.7
	380 V	MINIMO
GP-130	220 V	1.07
	380 V	MINIMO
GP-300	220 V	1.5
	380 V	MINIMO
GP-500	220 V	1.5
	380 V	MINIMO
GP-800	220 V	3.3
	380 V	MINIMO
GP-1500	220 V	4.5
	380 V	MINIMO

## 380/400 V. Trifásico con neutro Danfoss

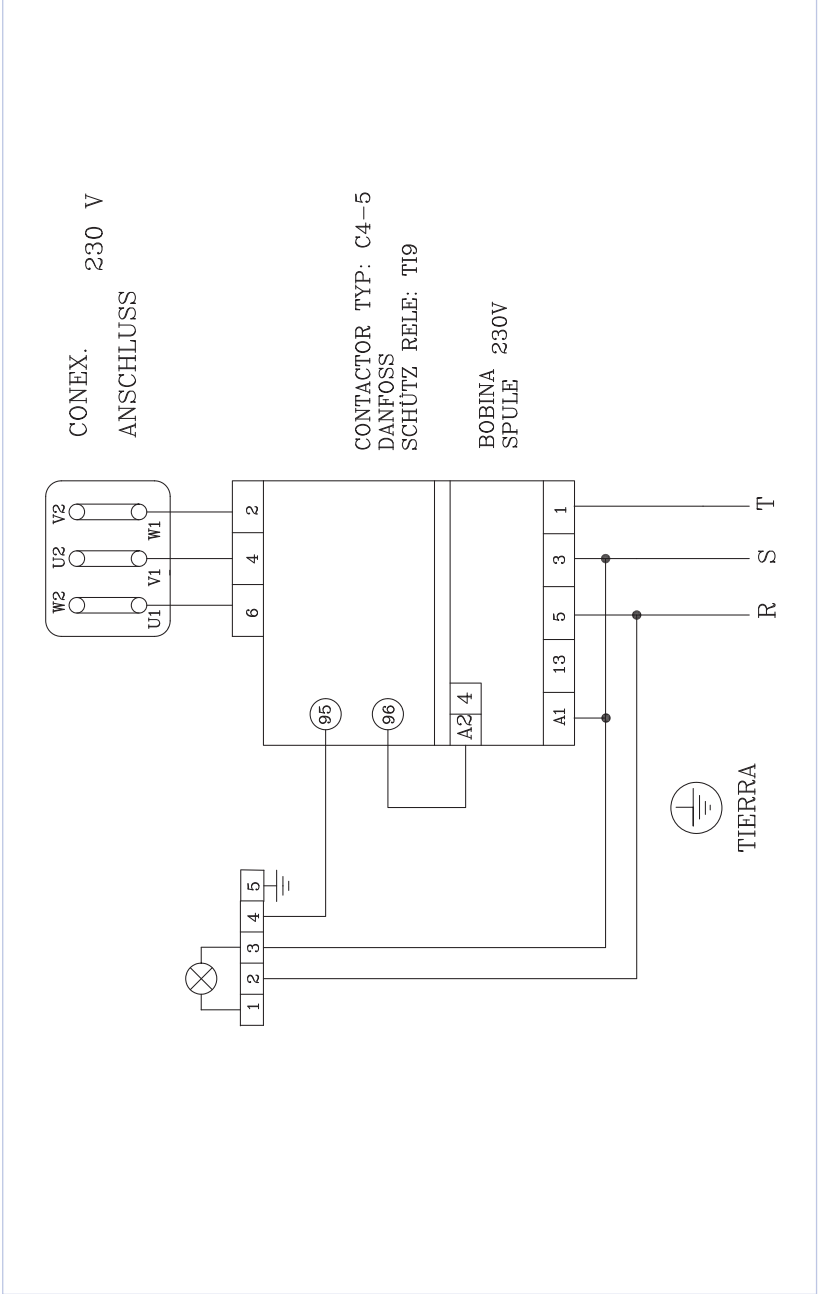




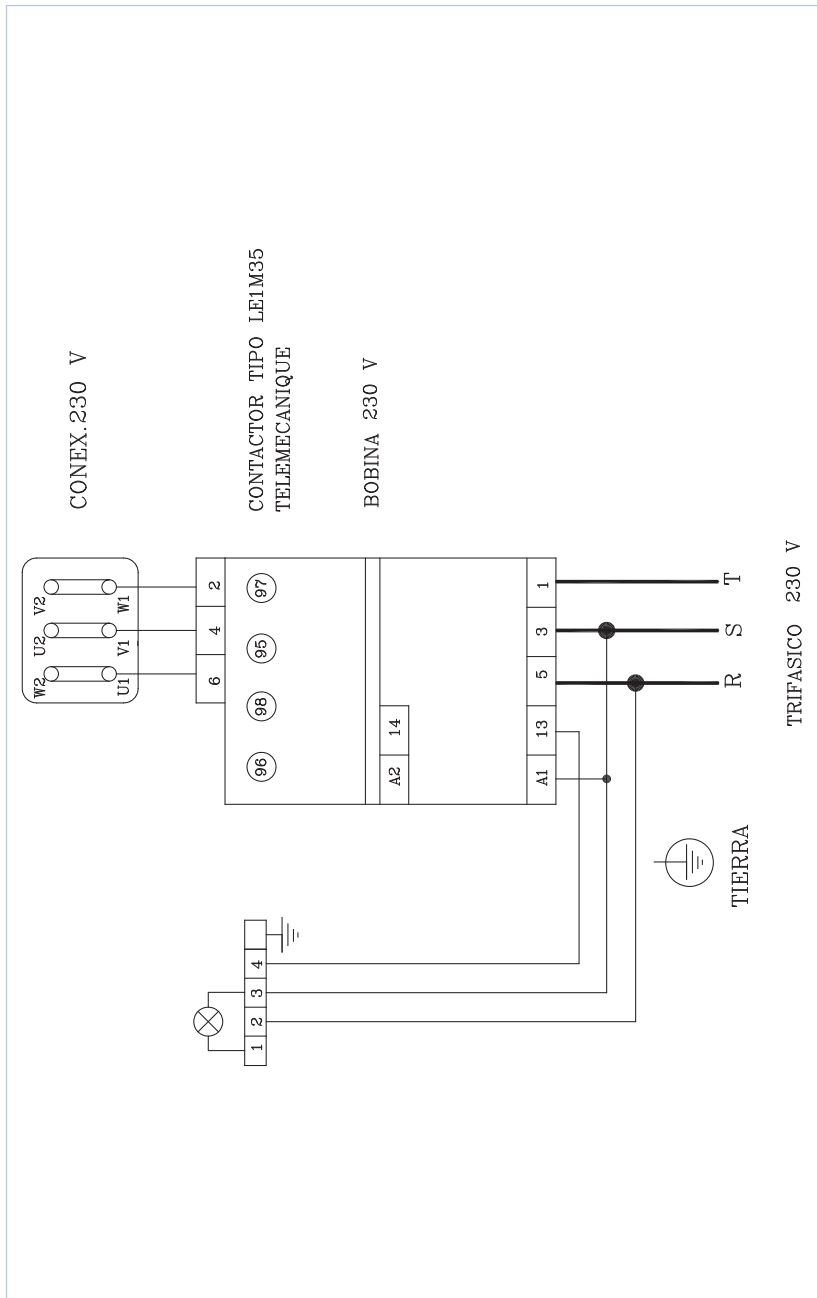
## 380/400 V. Trifásico con Telemecanique



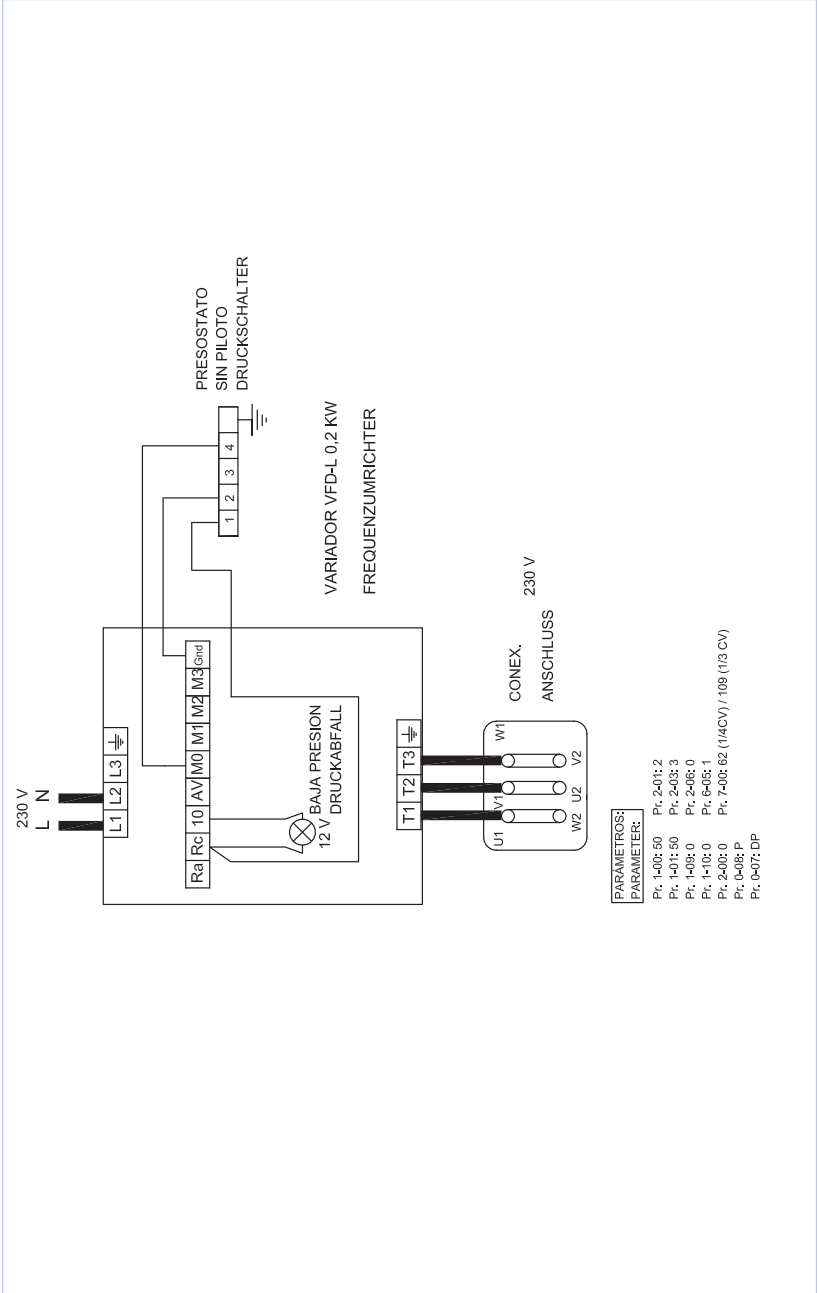
## 230 V. Trifásico sin neutro con Danfoss



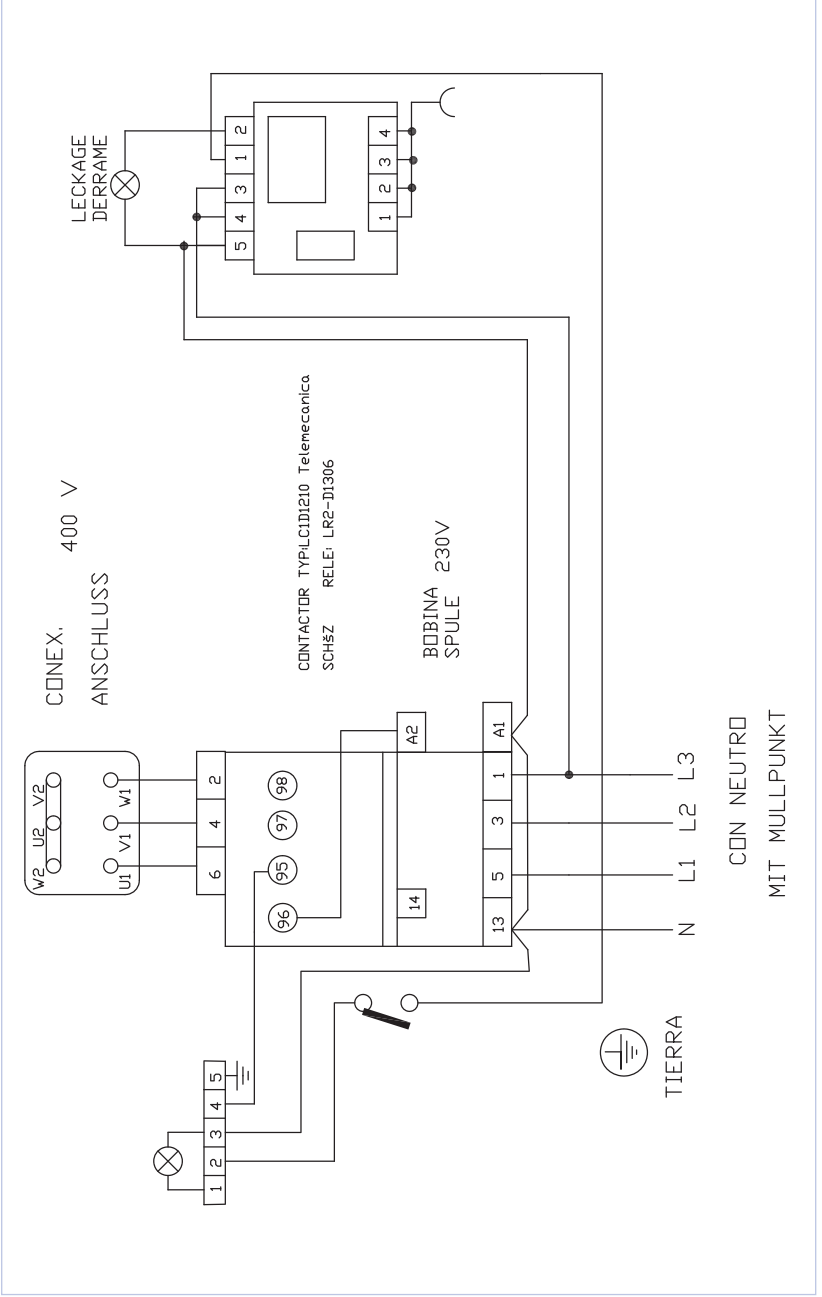
## 230 V. Trifásico sin neutro con Telemecanique



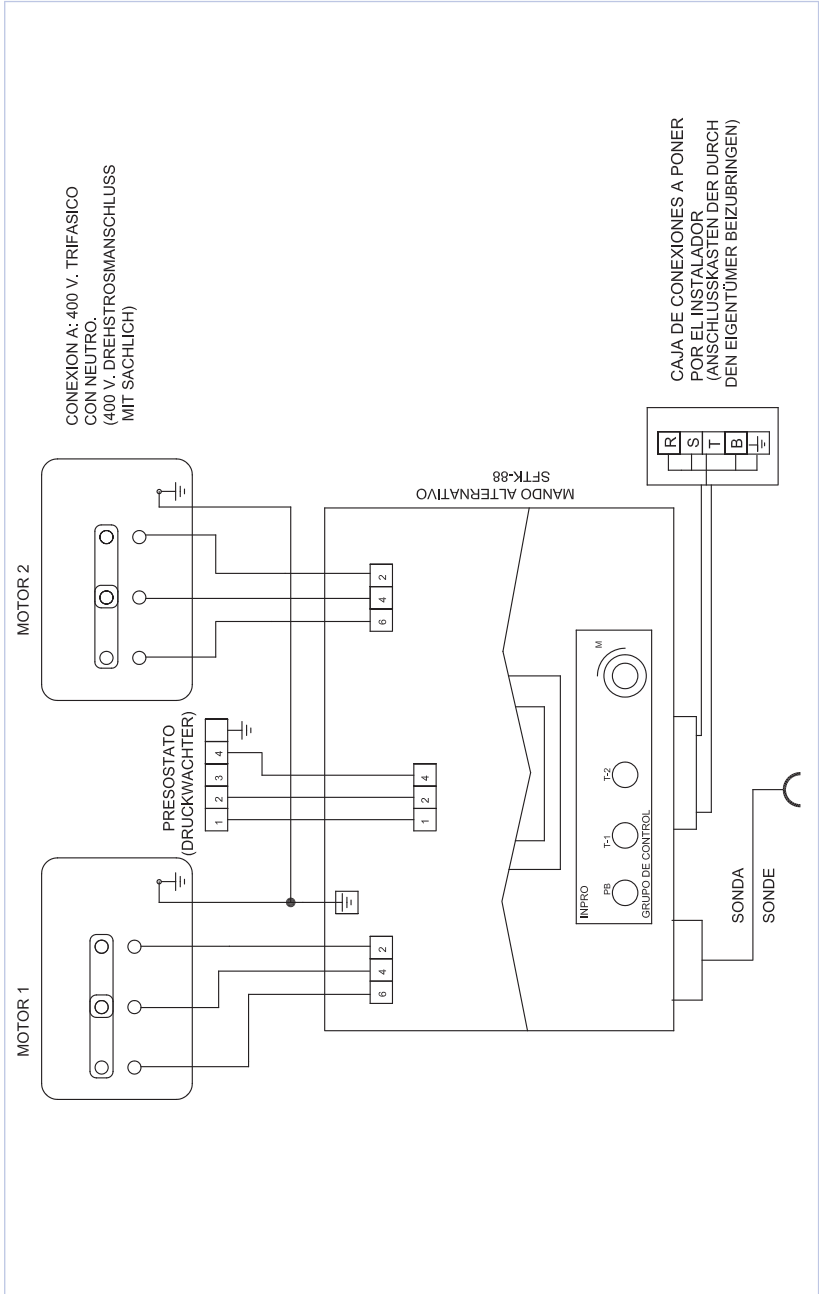
## 230 V. Monofásico con Variador



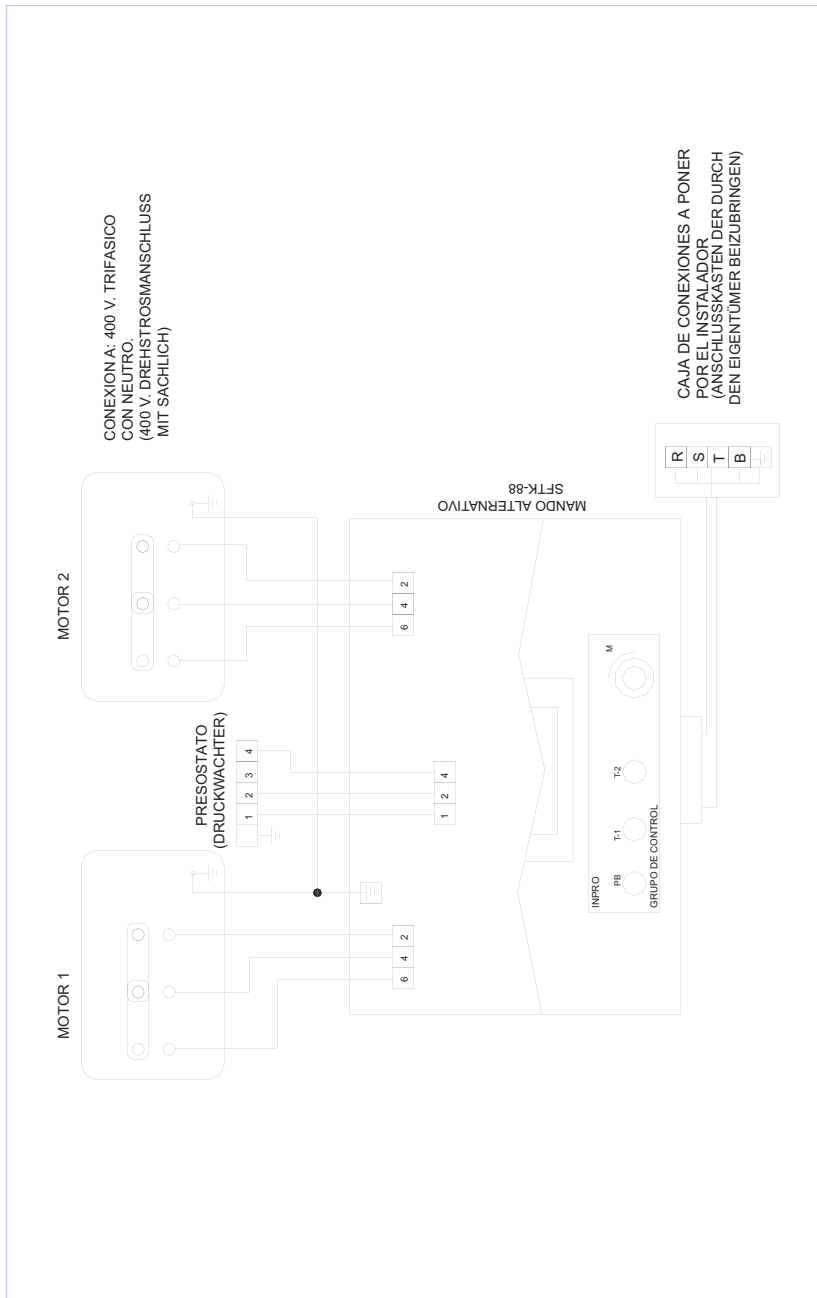
## Gran Caudal Normal



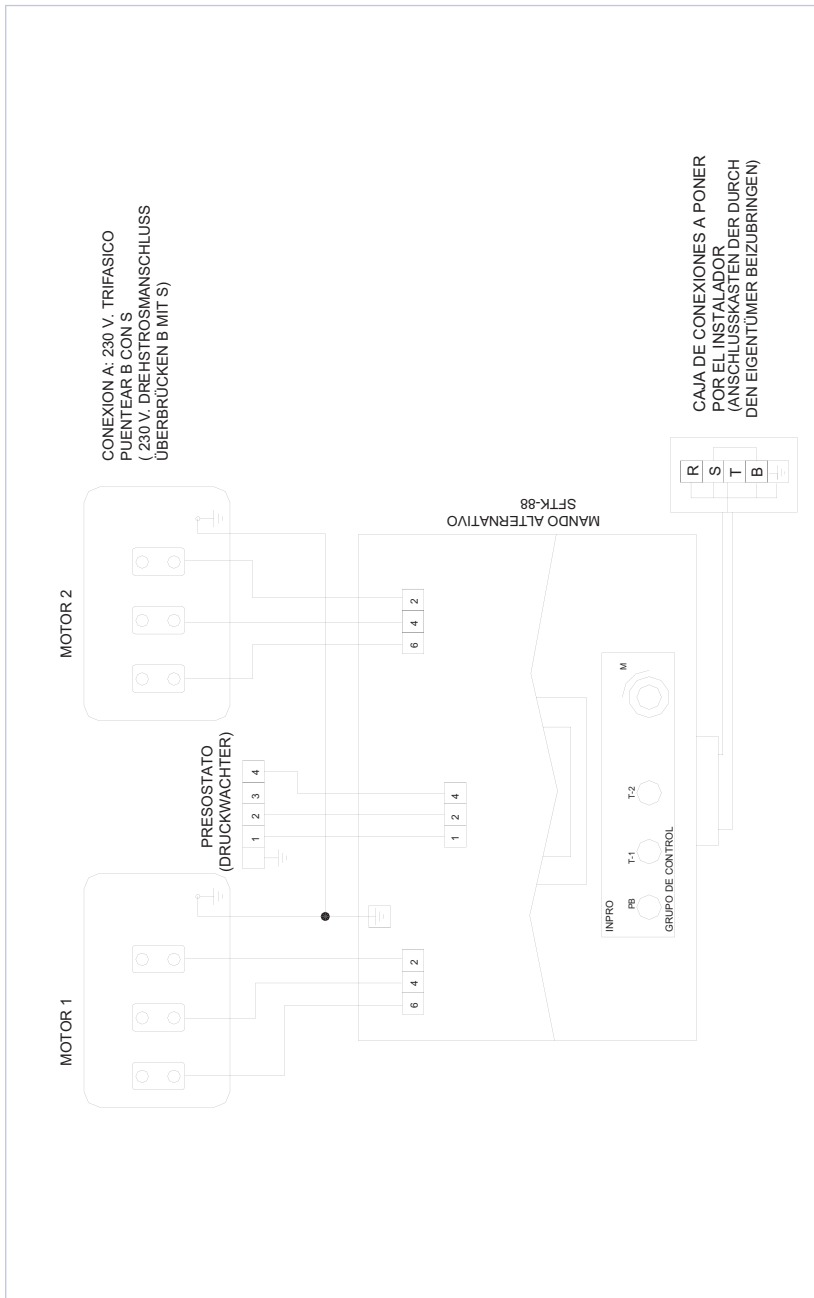
## Gran Caudal Gemelo



## 400 V. Trifásico con neutro

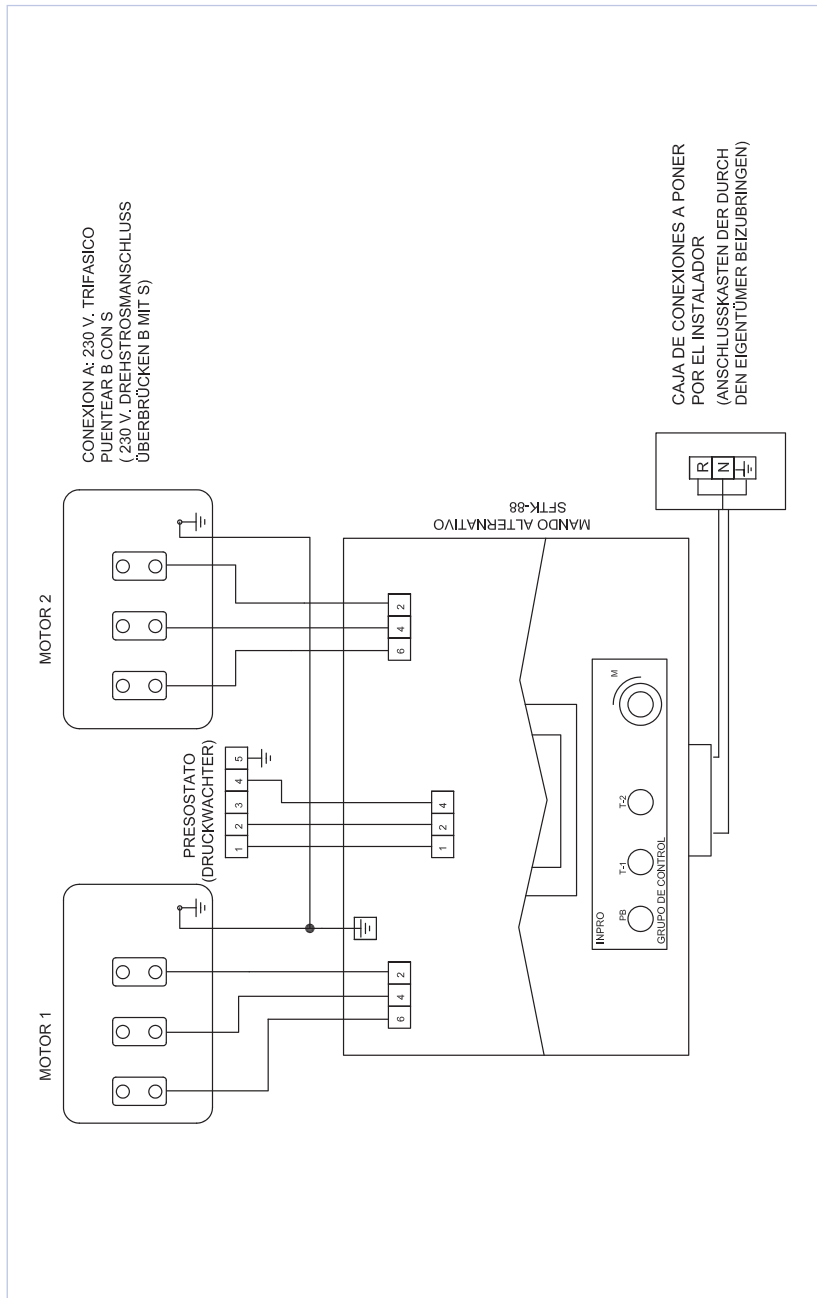


## 230 V. Trifásico sin neutro

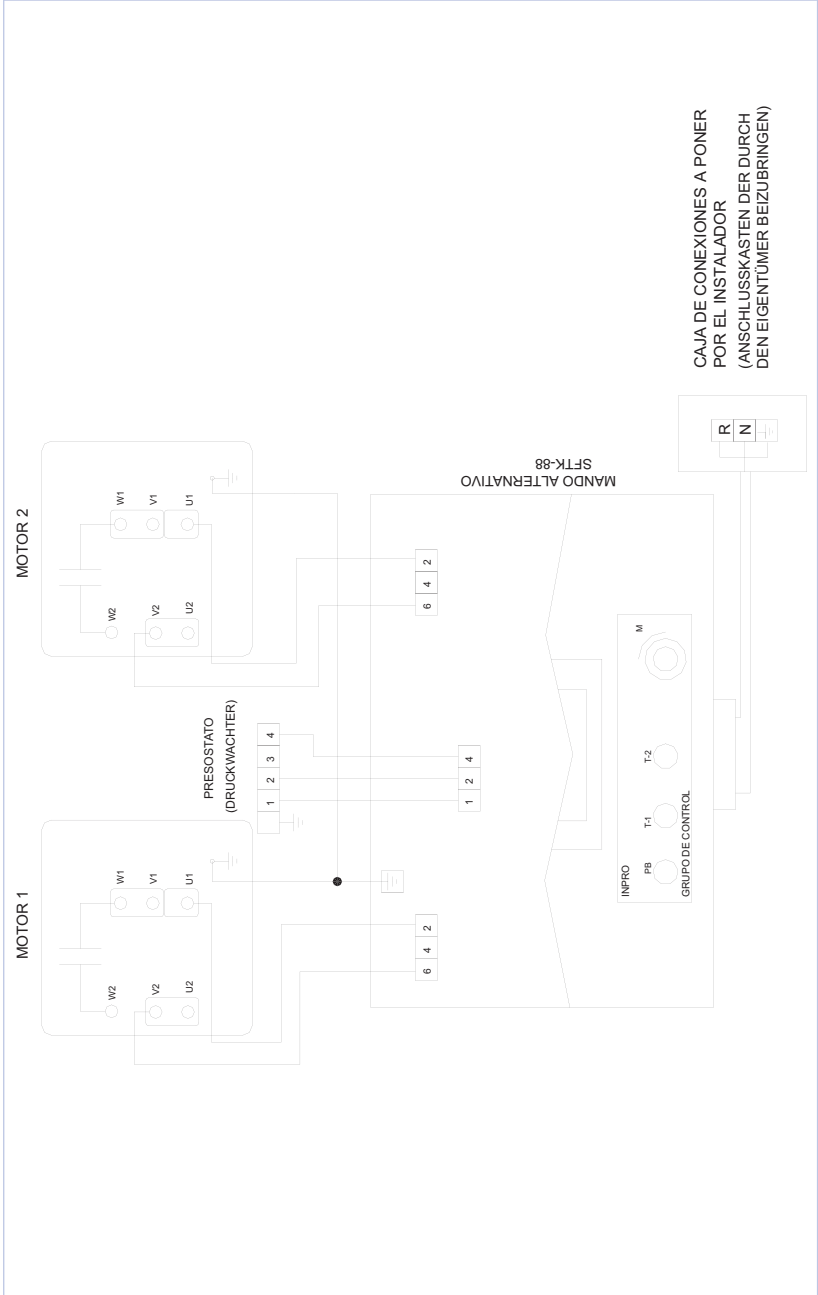




## 230 V. Monofásico con Variador



## 230 V. Monofásico sin Variador



MODELO	CAUDAL		CONEXIÓN AL CIR. HIRD. (RACORD)		TENSIÓN DE ALIMENTACIÓN	CONSUMO	POTENCIA	PRESIÓN MÁXIMA	VÁLVULA SEGU-RID. ABRE A:	PESO APROXIMADO	
	I/h	ASPIRACIÓN	IMPULSIÓN	VOLTIOS						AMPERIOS	CV
GP - 30	30	10	3/8"	3/8"	230 monofásico	1	1/8	3,5	4	60	150
GP - 70	70	1/2"	3/8"	3/8"	230/400 trifásico (*)	0,9/0,43	1/4	3,5	4	200	300
GP - 130	130	1/2"	3/8"	3/8"	230/400 trifásico (*)	1,70/0,98	1/3	3,5	4	220	390
GP - 200	200	1/2"	3/8"	3/8"	230/400 trifásico (*)	1,70/0,98	1/3	3,5	4	250	410
GP - 300	300	3/4"	1/2"	1/2"	230/400 trifásico (*)	1,75/0,9	1/2	4	4,5	260	420
GP - 500	500	3/4"	1/2"	1/2"	230/400 trifásico	1,75/0,9	1/2	4	4,5	360	770
GP - 800	800	1"	1/2"	1/2"	230/400 trifásico	2,5/1,5	3/4	4	4,5	360	770
GP - 1500	1.500	1"	3/4"	3/4"	230/400 trifásico	4,5/2,8	1 1/2	4	4,5	890	120
GP - 2200	2.200	Rosca 1"	Rosca 3/4"	Rosca 3/4"	230/400 trifásico	6/3,45	2	4	4,5	99	117
GP - 3200	3.200	Brida DN-40 Roscada 1 1/2"	Brida DN-25 Roscada 3/4"	Brida DN-25 Roscada 3/4"	230/400 trifásico	6/3,45	2	4	4,5	105	127
GP - 4200	4.200	Brida DN-40 Roscada 1 1/2"	Brida DN-25 Roscada 1"	Brida DN-25 Roscada 1"	230/400 trifásico	8/5,4	3	4	4,5	110	136
GP - 6500	6.500	Brida DN-50 Roscada 2"	Brida DN-40 Roscada 1 1/2"	Brida DN-40 Roscada 1 1/2"	230/400 trifásico	10/7	4	4	4,5	120	147
GP - 8500	8.500	Brida DN-50 Roscada 2"	Brida DN-40 Roscada 1 1/2"	Brida DN-40 Roscada 1 1/2"	230/400 trifásico	10/7	4	4	4,5	135	164
GP - 12000	12.000	Brida DN-40 Roscada 2"	Brida DN-50 Roscada 2"	Brida DN-50 Roscada 2"	230/400 trifásico	13/9	5,5	4	4,5	140	171

(\*) Disponible con alimentación monofásica

- Protección Motor IP-55

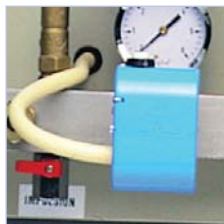
- Excepto GP -30

1. Luz del presostato encendido.

## **COMPROBAR**

1. Sentido de giro de la bomba
2. Válvula impulsión abierta.
3. Purga junto al quemador abierto o latiguillo suelto, para desalojar el aire de todo el circuito.
4. Accionar el pulsador del presostato que pondrá en funcionamiento la bomba hasta que se observe un cambio en el sonido de la misma, (síntoma de la llegada de combustible). En ese instante cerrar válvula de impulsión y seguir pulsando hasta que se apague la luz del presostato.
5. Una vez la luz se haya apagado, automáticamente seguirá funcionando hasta que alcance la presión ajustada máxima.

En ese instante, abrir lentamente la válvula de impulsión y saldrá el combustible empujando el aire del tubo de impulsión por el purgador abierto cerca del quemador o del latiguillo de retorno. Cuando apreciamos que sale combustible, cerrar de nuevo el purgador. El tubo de impulsión lleno de combustible y sin aire nos permite poner en marcha el quemador.





## **VÁLVULA DE SEGURIDAD**

Tiene dos funciones:

A: Vaciar el circuito de impulsión en el tanque manualmente o por sobrepresión.

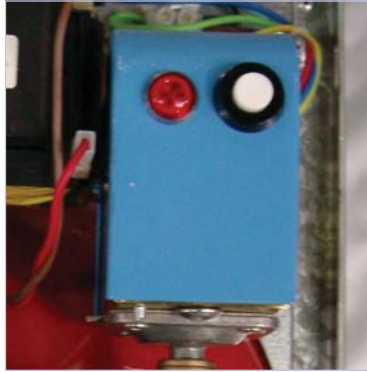
B: Anular la posibilidad de rotura por sobrepresión.

Apertura de la válvula:

- 4 Kg/cm<sup>2</sup> - GP - 30, GP - 70, GP - 130 Y GP - 200.
- 4,5 Kg/cm<sup>2</sup> - GP - 300, GP - 500, GP - 800, GP - 1500.

Apertura manual:

- Modelo 4 Kg. tirando.
- Modelo 4,5 Kg. girando.



## **EL PRESOSTATO**

Consta de dos microinterruptores con dos posiciones de contacto cada uno

Sale regulado para trabajar con un sector de servicio que abarca las posiciones entre  $1,6 \text{ kg/cm}^2$  y  $2,8 \text{ kg/cm}^2$ , aproximadamente.

El desarme o contacto de seguridad, entrará en bajada a  $0,8/1,2 \text{ kg/cm}^2$ .

Si en algún caso necesitamos presión, únicamente manipularemos la tuerca que oprime el muelle.

- Más presión, apretar la tuerca.
- Menos presión aflojar la tuerca.

En caso de bajar la presión, hacer la prueba de bloqueo antes de que marque 0 el manómetro.



## EL VACUÓMETRO

Nos determina las incidencias del circuito de aspiración (depresión) cuando hay una toma de aire.

Si hay una toma de aire al quedar parada la bomba, la aguja nos baja a cero.

Si la toma de aire es muy pequeña, tardará más tiempo (es decir, bajará muy lentamente 1 hora, 2 horas o más).

Si tenemos obstáculos, marcará mucho (50 - 55 cm /Hg) no está indicando:

- Tubería de aspiración obstruida.
- Válvula de pie u otro obstáculo mecánico.
- Filtro sucio.

Si funcionando el motor, la aguja marca "0" y no aspira.

- Falta combustible.
- Tiene una gran toma de aire.
- Bomba reseca (engrasarla).
- Embrague suelto.



## EL MANÓMETRO

Contrastamos la presión que hay en impulsión.

Si la motobomba funciona y sin embargo marca "0".

- No hemos sacado el aire de impulsión (purgar).
- Hay un gran derrame por rotura de la conducción de impulsión.
- O no aspira la bomba.

## **FILTRO**

Cuando el vacuómetro marque más de lo normal, limpiar canastilla o dar varias vueltas a la maneta si es autolimpiante.

Una vez al año limpiar.

Es importante que al desmontar y montar se tenga mucho cuidado de dejar bien puestas las juntas.

## **VASO EXPANSIÓN**

Siempre que se revise el sistema, comprobar la presión del aire (debe ser entre 0,7/0,9 Kg/cm<sup>2</sup>). Como mínimo revisar cada 2-3 meses. Cuando observemos que el grupo realiza arrancadas y paradas casi continuas, puede ser debido a una pérdida total de aire o a un exceso de presión.

## **PRESOSTATO**

Revisar la regulación (salen de fábrica regulados y sellados los tornillos de regulación). Si fuera preciso retocar dicha regulación, sellar de nuevo.

## **LATIGUILLOS**

No requiere mantenimiento especial. No obstante al ser goma de nitrilo, es aconsejable la sustitución a los 5 - 6 años.

## **ACOPLAMIENTOS**

Revisión periódica (3 meses).

## **MOTOR**

Si se aprecia un color tostado en la pintura se esta produciendo sobrecalentamiento. El exceso de calor indica que el motor esta funcionando con irregularidad.

- Revisar el consumo de las fases (debe de ser las 3 iguales).
- Si hay ruidos: revisar rodamientos y posibles roces.

EL MOTOR NO FUNCIONA:

- Confirmar si es correcta la alimentación eléctrica.
- Verificar el piloto que indica baja presión.
- Verificar el encendido del piloto térmico.



## **VÁLVULA DE RETENCIÓN**

Puede producirse en algún caso la incrustación de algún sólido produciendo un mal cierre en el asiento.

## **VÁLVULA DE SEGURIDAD**

Sustituir cada 5 - 6 años (envejecimiento de gomas) y si se produjera alguna fuga, goteo o toma de aire.

## **GUARDAMOTOR**

Si no actúa a pesar de llegar corriente:

- A) Rearme relé.
- B) Comprobar que hay continuidad.
- C) Comprobar bobina.

## **VARIADOR**

Si no actúa, apagar y encender de nuevo, si continua sin funcionar y observa alarma en el equipo, pongase en contacto con el departamento técnico.

## **MANÓMETRO Y VACUÓMETRO**

Estos elementos no requieren mantenimiento. En caso de avería se deben sustituir.

## **OTRAS INCIDENCIAS**

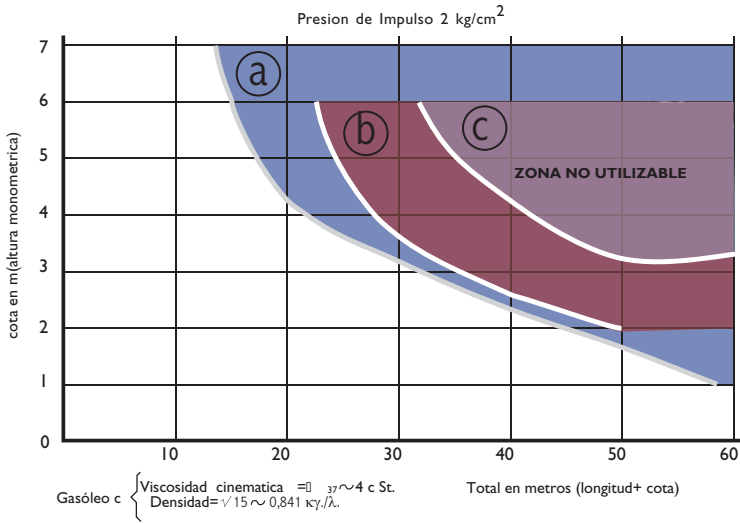
LA BOMBA GIRA Y NO ASPIRA:

- Ha entrado aire en la zona de aspiración.
- Hay combustible en el tanque. Se ha resecaado por rodar en vacío (engrasar).
- Confirmar el sentido de la motobomba.

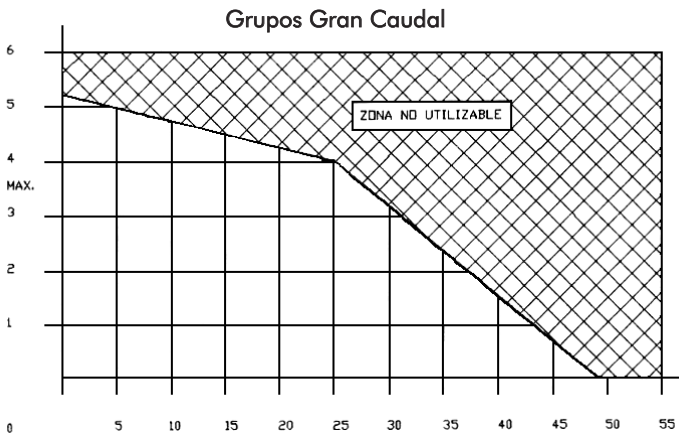
EL MOTOR GIRA Y LA BOMBA NO:

- Revisar embrague o acoplamiento.

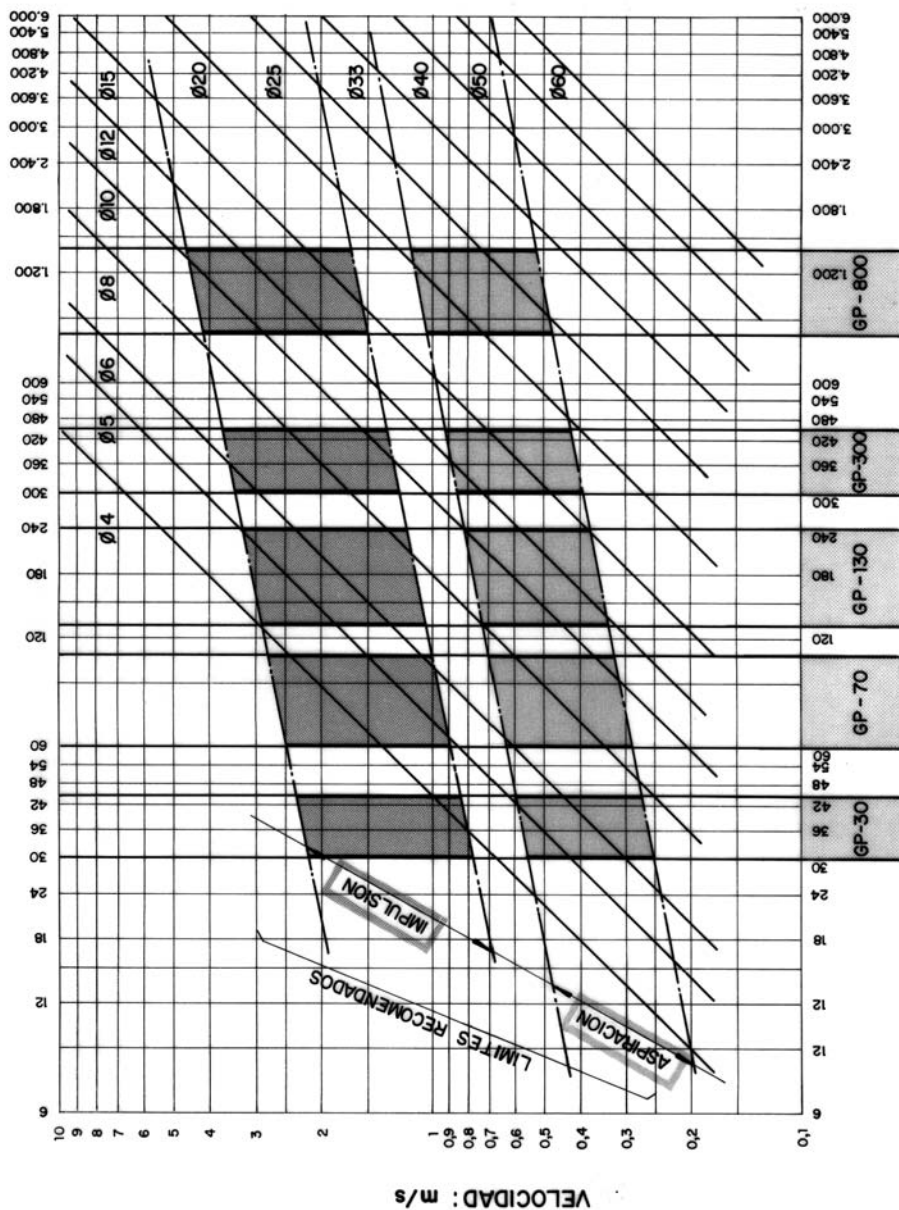
## ASPIRACIÓN: CURVAS DE COTAS Y LONGUITUD TOTAL



- Zona no utilizable
- (a) Grupo Presion GP-30
  - (b) Grupo Presion GP-70 , GP-130 y GP-200
  - (c) Grupo Presion GP-300, 500, 800 Y I.500



Gasóleo c  $\left\{ \begin{array}{l} \text{Viscosidad cinemática} = 80 \sim 4 \text{ c St.} \\ \text{Densidad} = 0,841 \text{ kg./l.} \end{array} \right.$



CAUDAL : l/hora

Fecha de instalación: .....

Empresa instaladora: .....

Observaciones: .....

.....  
.....  
.....  
.....

Revisión anual      Fecha .....

Reparación      Fecha .....

Empresa instaladora: .....

Observaciones: .....

.....  
.....  
.....  
.....  
.....  
.....  
.....  
.....  
.....  
.....  
.....

Revisión anual      Fecha .....

Reparación      Fecha .....

Empresa instaladora: .....

Observaciones: .....

.....  
.....  
.....  
.....  
.....  
.....  
.....  
.....  
.....  
.....  
.....

A series of 20 horizontal dotted lines for writing notes.

**Recomendamos mantener  
estas Instrucciones junto  
al Grupo de Presión**



**INVESTIGACIÓN Y PRODUCCIÓN S.L.**

**C/Invierno, 4-6  
Políg. "El Malvar"  
28500 Arganda del Rey  
(Madrid)**

**Telf.: (+34) 918 719 294  
Fax.: (+34) 918 719 256**

**tecnico@inprosa.net  
www.inprosa.net**

05-2009 / IP-3005

